



۱۳۹۹/۰۳
بازنگری: ۰۴

سیستم‌های ساخت و ساز خشک

بیمارستان‌ها و مراکز درمانی



نام کتاب: بیمارستان ها و مراکز درمانی

شمارگان: -

نوبت چاپ:

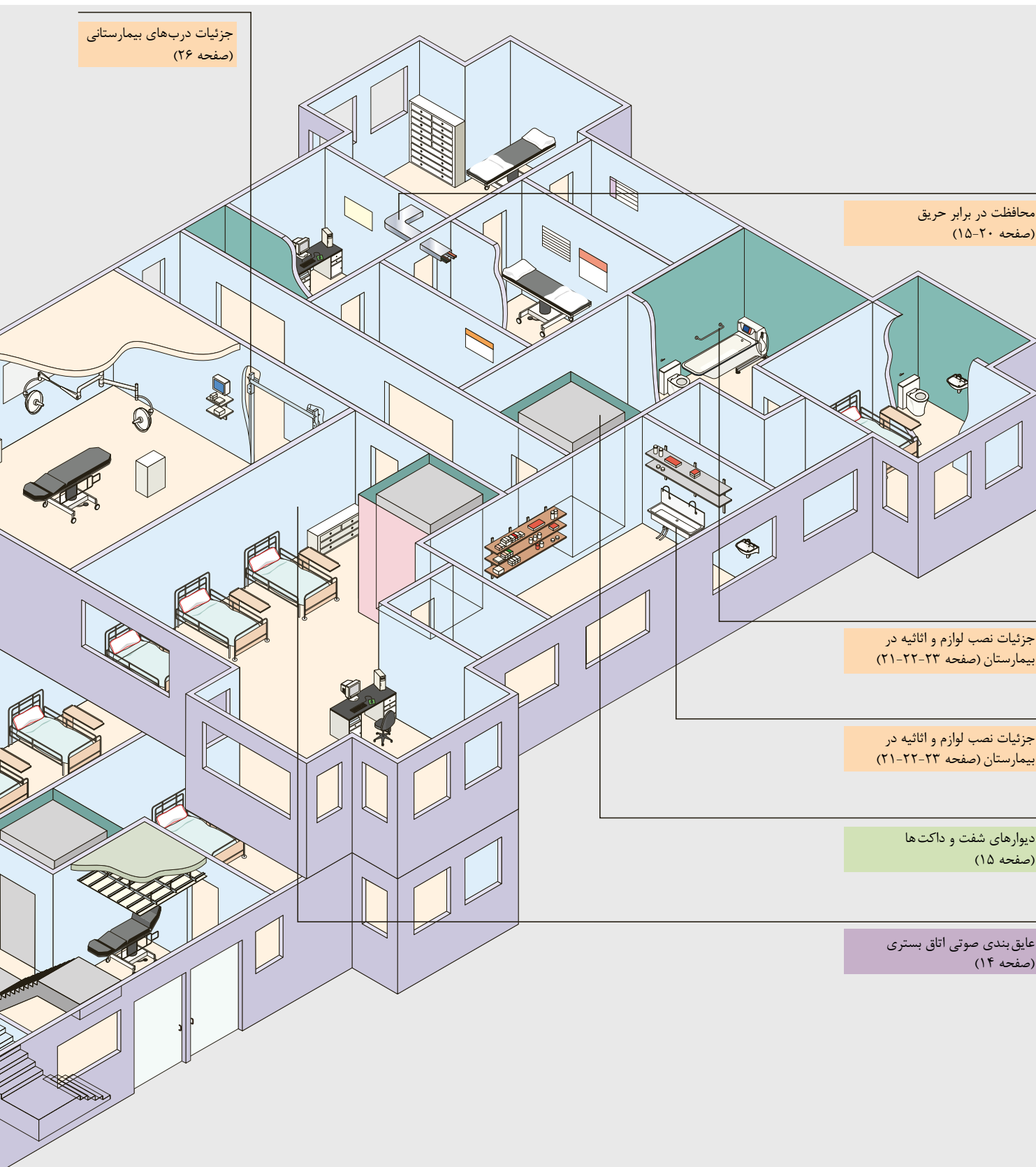
تاریخ چاپ: -

۱	۱. مقدمه
۲	۲. انتخاب ساختار
۴	۳. ملاحظات طراحی و بررسی مقررات احداث بیمارستان
۴	۱.۳. بهسازی صوتی (آکوستیکی)
۶	۲.۳. محافظت در برابر حریق
۸	۳.۳. نصب لوازم و اثاثیه
۸	۴.۳. تاسیسات و سرویس‌های بهداشتی
۹	۵.۳. محافظت از سطوح
۱۰	۶.۳. پوشش کاری نهایی
۱۲	۷.۳. ایمنی در برابر زلزله
۱۲	۸.۳. ایمنی در برابر اشعه
۱۳	۴. مبانی انتخاب ساختار در پروژه‌های درمانی
۱۴	۱.۴. عملکرد صوتی (آکوستیکی)
۱۵	۲.۴. عملکرد در برابر حریق
۱۶	۳.۴. سقف‌های کاذب مشبک با تایل معدنی
۱۹	۴.۴. صفحات مسلح سیمانی خارجی
۲۱	۵.۴. اجرای لوازم و نصب اثاثیه
۲۲	۶.۴. تاسیسات و سرویس‌های بهداشتی
۲۴	۷.۴. صفحات مسلح سیمانی داخلی
۲۵	۸.۴. سقف خود ایستا
۲۵	۹.۴. اجرای محافظ بر روی دیوارها
۲۶	۱۰.۴. نصب چهارچوب درب
۲۷	۱۱.۴. استحکام
۲۸	۱۲.۴. پنل مقاوم در برابر ضربه
۲۹	۱۳.۴. ایمنی در برابر اشعه
۲۹	۱۴.۴. پنل‌های آکوستیک
۳۰	۱۵.۴. دریچه‌های دسترسی
۳۲	۱۶.۴. امکانات و ویژگی‌ها
۳۳	۵. نکات فنی در اجرای سیستم ساخت و ساز خشک
۳۵	۶. برخی ایرادات مشاهده شده در اجرای سیستم ساخت و ساز خشک در بیمارستان‌ها
۳۶	۷. خدمات فنی و مهندسی
۳۸	۸. برخی پروژه‌های شاخص
۴۰	۹. منابع

تغییرات جدید در سبک معماری و طراحی داخلی بیمارستان‌ها و نیز تشخیص و استفاده از نیروهای متخصص پزشکی در این زمینه می‌تواند در بهبود وضعیت سلامت بیماران موثر واقع شود. بکارگیری شیوه‌های نوین در طراحی به این معنی است که بیمارستان‌ها و مکان‌های درمانی علاوه بر برخورداری از امکانات ویژه درمانی می‌بایستی فضاهایی مشابه هتل‌ها را داشته باشند، چرا که این امر به تامین آرامش روانی بیماران کمک شایانی می‌کند. در این میان نقش مصالح در اجرای اهداف مذکور را نمی‌توان نادیده گرفت. مصالحی که بتواند علاوه بر تامین شرایط آسایش فیزیکی، امنیت کاربران را نیز بوجود آورد.



۲. انتخاب ساختار



جزئیات درب‌های بیمارستانی
(صفحه ۲۶)

محافظت در برابر حریق
(صفحه ۲۰-۱۵)

جزئیات نصب لوازم و اثاثیه در
بیمارستان (صفحه ۲۳-۲۲-۲۱)

جزئیات نصب لوازم و اثاثیه در
بیمارستان (صفحه ۲۳-۲۲-۲۱)

دیوارهای شفت و داکت‌ها
(صفحه ۱۵)

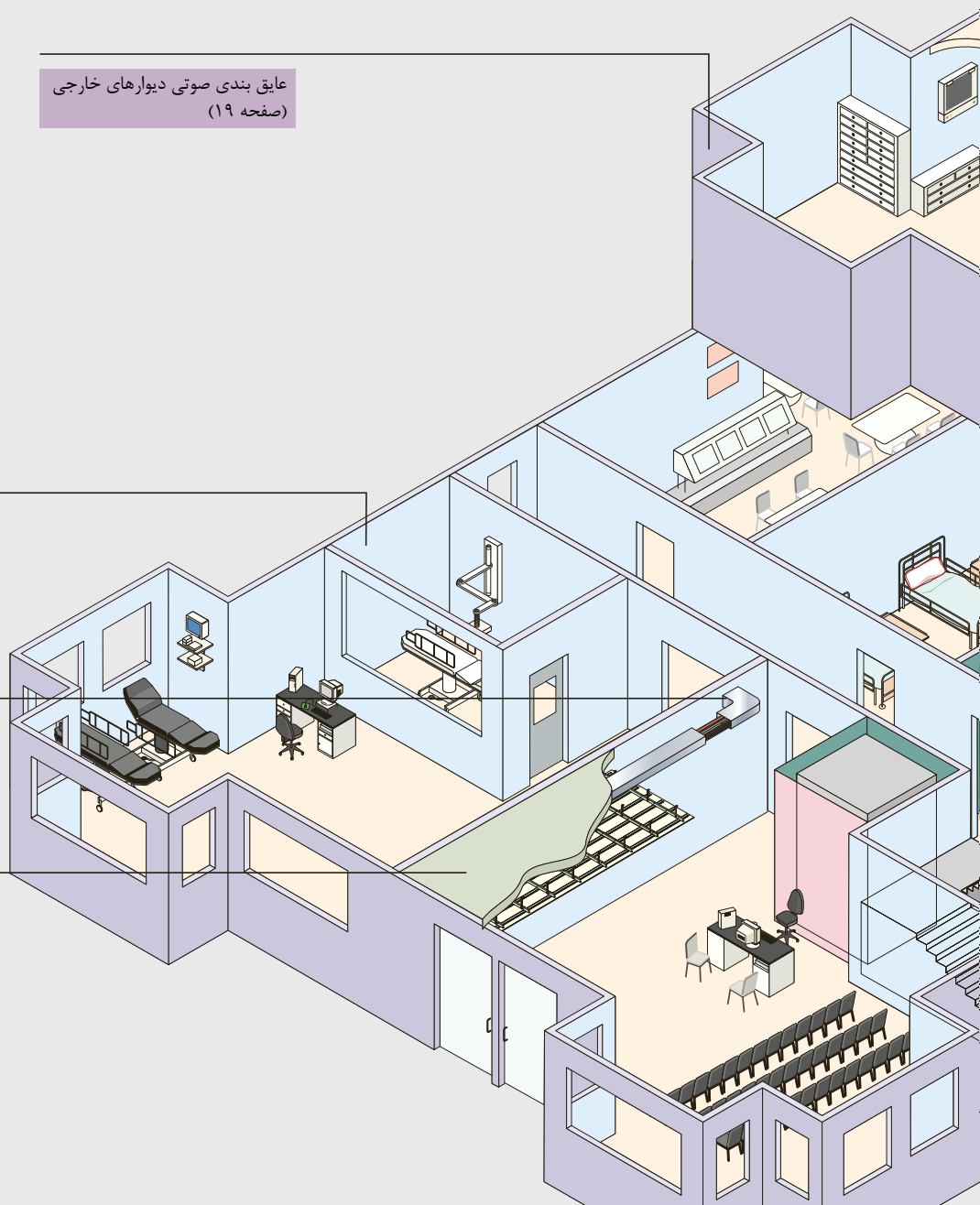
عایق‌بندی صوتی اتاق بستری
(صفحه ۱۴)

عایق بندی صوتی دیوارهای خارجی
(صفحه ۱۹)

جزئیات اتاق پرتو نگاری
(صفحه ۱۲)

محافظت در برابر حریق
(صفحه ۲۱)

فضای ورودی، لابی یا اورژانس
(صفحه ۱۳-۱۴)



۳. ملاحظات طراحی و بررسی مقررات احداث بیمارستان

طراحی و اجرای بناهای عمومی، از جمله بیمارستان‌ها با توجه به وسعت، پراکندگی، پیچیدگی، عملکرد و روابط بین آن‌ها از درجه اهمیت زیادی برخوردار است. اجرا و بکارگیری اصول و مبانی فنی صحیح و هماهنگ شده در کشور نه تنها موجب بهبود کیفیت طراحی و کارایی بناها خواهد شد، بلکه باعث افزایش عمر مفید ساختمان‌ها نیز می‌شود. در این راستا برخی ملاحظات مطروحه در طراحی بناهای درمانی تهیه شده توسط سازمان مدیریت و برنامه ریزی کشور، معاونت امور فنی، دفتر امور فنی، تدوین معیارها و کاهش خطرپذیری ناشی از زلزله و ... آورده شده است. در هر بخش به طور مختصر این قوانین بیان خواهد شد. در زمان طراحی چنین پروژه‌هایی ضرورت‌ها و الزاماتی وجود دارد که باید راه‌حل‌های مناسب جهت دستیابی به آن‌ها پیشنهاد گردد. سیستم ساخت و ساز خشک راه‌حل‌های ساده و اثر بخشی را در پاسخ به این موارد ایجاد کرده است. در هر قسمت به طور مشخص گروهی از راه‌حل‌ها و ساختارها معرفی می‌شوند که می‌توان با اطمینان نسبت به عملکرد فنی، آن‌ها را انتخاب نمود.

۱.۳. بهسازی صوتی (آکوستیکی)

با توجه به اینکه ایجاد آرامش و آسایش برای بیماران در محیط‌های درمانی امری مهم محسوب می‌شود، در این بخش به برخی از این موارد اشاره شده و راه‌حل‌های مناسب جهت کنترل، کاهش و جذب صوت ارائه می‌گردد.

- دلایل تولید صدا

سروصدای تاسیسات مکانیکی: ناشی از سروصدای سرویس‌ها، تاسیسات عبوری از داکت‌ها، تجهیزات داخل سقف‌ها و ...

صداهای ناخوانده: سروصداهای ناشی از فعالیت‌های جاری در هر فضا یا از فضاهای مجاور به طور مثال سروصدای ترافیک و ... ، همچنین وجود طنین در فضاهای باز مانند راهرو، راه پله، اتاق‌های انتظار و فضاهای ورودی می‌تواند در شنوایی و فهم صدا و نیز در عملکرد سیستم‌های اطلاع رسانی مشکل ایجاد نماید.

ایجاد سکوت و جلوگیری از صدای نامطلوب در بخش‌هایی مانند مراقبت‌های ویژه، ICU، بستری داخلی و ... اهمیت زیادی دارد. در این رابطه موارد زیر می‌بایست رعایت گردند:

- پوسته‌های خارجی ساختمان بیمارستان می‌بایست عایق‌بندی مناسب صوت شوند. یکی از راه‌های موجود، اجرای پوسته دوجداره می‌باشد. این عمل امکان استفاده از عایق صوت و حرارت مناسب را به وجود می‌آورد.

- فضاهای داخلی و خارجی بخش‌هایی که تولید صدا می‌کنند، می‌بایست عایق بندی صوتی شوند. دیوارهای داخلی مخصوصا دیوارهایی که همجوار اتاق‌هایی مانند اتاق درد، زایمان، سزارین و ریکاوری یا همجوار راهروهای بخش می‌باشند، باید بصورت دوجداره با عایق صوتی مناسب در میان دو جدار دیوار طراحی شوند و تا زیر سقف اصلی امتداد یابند.

- درزبندی مناسب و دقیق در محل تلاقی سطوح و ساختارها با یکدیگر رعایت گردد.

- استفاده از درپچه‌های کاهنده صدا که می‌بایست در کانال‌ها و در امتداد مسیر دیوارهای جداکننده تعبیه شوند.

- در سقف‌های کاذب، متوسط میزان جذب صوت برای فرکانس‌های میانی (NRC) یکی از شاخص‌های تعیین‌کننده است (که حداقل می‌بایست ۰/۵ باشد) تا از ایجاد طنین یا همهمه در فضا جلوگیری نماید.



با توجه به مندرجات مبحث ۱۸ مقررات ملی ساختمان (عایق‌بندی و تنظیم صدا)، خصوصیت صوتی فضاهای درمانی و بیمارستانی به شرح زیر مشخص می‌گردد:

- شاخص کاهش صدای وزن یافته مورد نیاز برای جداکننده‌ها

حداقل شاخص کاهش صدای وزن یافته (RW) مورد نیاز برای جداکننده‌ها در فضاهای داخلی بیمارستان‌ها و مراکز بهداشتی - درمانی در جدول زیر ارائه شده است.

موقعیت جداکننده	نوع جداکننده	حداقل شاخص کاهش صدای وزن یافته (RW) بر حسب دسی‌بل
پوسته خارجی فضاهای بسته عمومی	ساده	۴۰
	مرکب	۳۵
پوسته خارجی اتاق‌های بخش بستری، مراقبت‌های ویژه جراحی، فضاهای تشخیصی، درمانگاه‌های تخصصی و اورژانس	ساده	۴۵
	مرکب	۴۰
دیوار جداکننده اتاق‌های بخش بستری، مراقبت‌های ویژه و جراحی از سایر فضاها	ساده	۵۵
دیوار جداکننده بین اتاق‌های بخش بستری، مراقبت‌های ویژه و جراحی از فضاهای همانند	ساده	۵۰
دیوار جداکننده اورژانس، فضاهای تشخیصی و درمانگاه‌های تخصصی از سایر فضاها	ساده	۴۵
دیوار جداکننده فضاهای تشخیصی و درمانگاه‌های تخصصی از فضاهای همانند	ساده	۴۰
جداکننده اتاق‌های بخش بستری، مراقبت‌های ویژه، جراحی، فضاهای تشخیصی و درمانگاه‌های تخصصی	مرکب	۳۵
سقف جداکننده اتاق‌های بخش بستری، مراقبت‌های ویژه و جراحی از سایر فضاها	ساده	۵۵
سقف جداکننده اورژانس، فضاهای تشخیصی و درمانگاه‌های تخصصی از سایر فضاها	ساده	۴۵
سقف جداکننده فضاهای تشخیصی و درمانگاه‌های تخصصی از فضاهای همانند	ساده	۴۰

تراز صدای کوبه‌ای معمول شده وزن یافته مورد نیاز برای سقف بین طبقات

حداکثر تراز کوبه‌ای معمول شده وزن یافته (L_{NW}) مورد نیاز برای سقف بین طبقات در بیمارستان‌ها و مراکز بهداشتی - درمانی در جدول زیر ارائه شده است.

موقعیت سقف	حداکثر تراز صدای کوبه‌ای معمول شده وزن یافته (L _{NW}) بر حسب دسی‌بل
سقف بین اتاق‌های بخش بستری، مراقبت‌های ویژه، جراحی، فضاهای تشخیصی، درمانگاه‌های تخصصی و فضاهای همانند	۶۵
سقف بین اتاق‌های بخش بستری، مراقبت‌های ویژه، جراحی، فضاهای تشخیصی، درمانگاه‌های تخصصی و سایر فضاها	۵۵
سقف بین اورژانس و کلیه فضاها	

زمان واخشن

حداکثر زمان واخشن در فضاهای داخلی بیمارستان‌ها و مراکز بهداشتی - درمانی در جدول زیر ارائه شده است.

نوع فضا	زمان واخشن بهینه بر حسب ثانیه
اتاق‌های بخش بستری، مراقبت‌های ویژه، جراحی، فضاهای تشخیصی، درمانگاه‌های تخصصی و اورژانس	۱/۲
راهروهای مجاور بخش‌های بستری، مراقبت‌های ویژه و جراحی	۱/۵
فضاهای بسته عمومی	



۲.۳. محافظت در برابر حریق

در جهت پایداری سازه در هنگام آتش‌سوزی و فراهم شدن زمان کافی برای خروج متصرفین از ساختمان، محافظت از سازه اصلی (عناصر باربر در ساختمان) و دیوارهای جانبی هر بخش (با حداقل زمان مقاومت در برابر حریق) الزامی می‌باشد. بر اساس آیین‌نامه محافظت ساختمان‌ها در برابر آتش (نشریه ض - ۶۸۲) دیوارهای خارجی مراکز درمانی می‌بایست ۶۰ دقیقه در برابر آتش مقاومت داشته باشند. همچنین دوربندهای قائم مسیرهای خروج، پلکان‌های داخلی خروج و شیب راه‌های داخلی خروج باید به وسیله موانع حریق دوربندی شوند. دوربندهای خروج قائم که ۴ طبقه یا بیشتر را بهم مرتبط می‌سازند باید دارای حداقل ۱۲۰ دقیقه مقاومت در برابر آتش باشند. دوربندهای خروج قائم که کمتر از ۴ طبقه را به یکدیگر مرتبط می‌سازند باید حداقل ۶۰ دقیقه مقاومت در برابر آتش داشته باشند. دیوارهای مانع آتش باید از بالای مجموعه کف/سقف تا زیر لبه کف یا دال سقف پیوسته بوده و به طور مطمئن به آن‌ها متصل باشد. این دیوارها باید به طور پیوسته در میان فضاهای پنهان مثل بالای سقف کاذب امتداد داشته باشند. با فرض اینکه اسکلت ساختمان (تیرها، ستون‌ها، کف‌ها و سقف‌ها) در برابر آتش محافظت شده است، هر بخش در بیمارستان یک منطقه مستقل آتش محسوب می‌شود که باید دارای شرایط زیر باشد:

- تمام دیوارهای محدوده بخش (مراقبت ویژه نوزادان NICU، قلب، زایمان، جراحی، بستری داخلی، ICU و ...) از روی کف سازه‌های ساختمان تا زیر سقف سازه‌های ساختمان امتداد پیدا کند و ۶۰ دقیقه مقاوم در برابر آتش باشد.
- لوله‌ها چه به صورت تک و چه به صورت دسته‌ای و سینی کابل برق که از دیوار ضد آتش عبور می‌کند با جزییات مخصوص قابل اجرا با دیوار ضد آتش درزبندی شود به طوریکه درز برای عبور آتش و دود نداشته باشد.
- بخش‌هایی مانند مراقبت ویژه نوزادان، بخش اعمال زایمان، کاتتریزاسیون قلب، جراحی قلب باز، ICU و ... یک منطقه آتش محسوب می‌شوند و تعداد زیادی سوراخ در کف یا سقف این طبقات برای عبور لوله‌های قائم، جداره‌های منطقه آتش را تضعیف می‌کند. آتش‌بند کردن سوراخ اطراف این لوله‌های قائم در اجرا الزامی است.
- در صورتیکه بخش‌هایی مانند اعمال زایمان، مراقبت‌های ویژه نوزادان، کاتتریزاسیون قلب، جراحی قلب باز، ICU و ... در طبقه‌هایی قرار گیرد که در زیر آن بخش‌های دیگری از ساختمان قرار داشته باشد که از نظر تقسیمات منطقه آتش (Fire Zoning)، منطقه‌ای جداگانه است، برای عبور لوله‌های انشعاب فاضلاب از سازه بین دو طبقه، راه‌های زیر را می‌توان انتخاب کرد:

۱- در طبقه زیرین، سقف کاذب از پنل‌های مقاوم در برابر آتش (مانند Drywall) برای حریق از بالا به پایین در نظر گرفته شود. در این حالت فضای داخل سقف کاذب طبقه زیرین به عنوان یک منطقه جداگانه آتش طراحی می‌شود.

۲- دور تمامی بازشوها در کف و سقف سازه‌ای که برای شفت‌ها وجود می‌آید با دیوار ضد آتش با مقاومت ۶۰ دقیقه پوشیده شود. سایر دوربندهای الزامی در ساختمان‌های درمانی با مراجعه به این آیین‌نامه (نشریه ض - ۶۸۲) قابل استخراج می‌باشند.

- اجزای ساختمانی و دیوار بخش‌ها

برای جلوگیری از ایجاد خرابی‌های ناهنگام در سازه و فرو ریختن عناصر باربر ساختمان و دیوارهای جداکننده، می‌بایست آن‌ها را با حداقل زمان لازم که ۶۰ دقیقه و یا بیشتر می‌باشد، در برابر حریق محافظت نمود. ساختاری که در این خصوص استفاده می‌شود باید متشکل از مصالحی باشد با قابلیت اشتعال کم، مانند صفحات گچی. در فضاهایی که تماماً بارنده‌های خودکار (sprinkler) نصب می‌شوند، استفاده از ساختارهای حفاظت در برابر حریق غیرفعال الزامی نمی‌باشد.

حداقل زمان حفاظت در برابر حریق که دیوارهای جداکننده در بیمارستان‌ها می‌بایست دارا باشند مطابق جدول زیر می‌باشد:

نوع سازه بیمارستان	حداقل زمان حفاظت در برابر حریق
بیمارستان یک طبقه	۳۰ دقیقه
بیمارستان تا ارتفاع ۱۲ متر از سطح زمین با سیستم حفاظت در برابر حریق فعال	۳۰ دقیقه
کلیه بیمارستان‌ها با ارتفاع بیشتر از ۱۲ متر از زیرزمین	۶۰ دقیقه

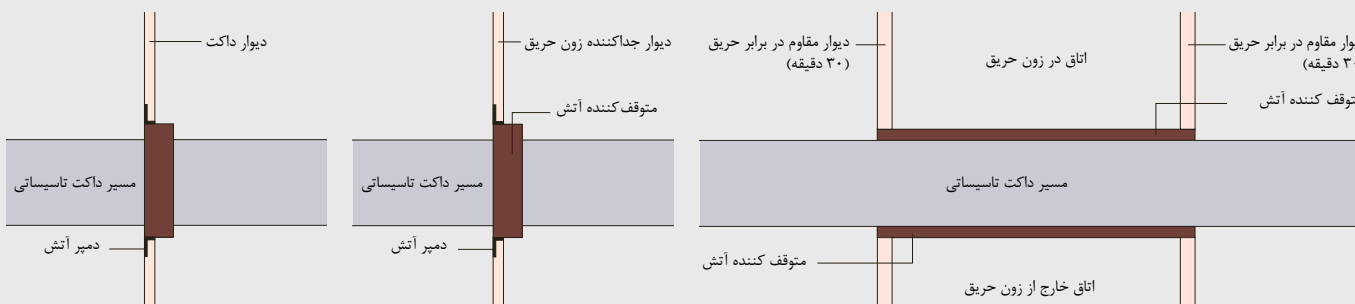
دیوارهای جداکننده زون‌های حریق که در ارتباط با فضاهای دسترسی محل بستری بیمار می‌باشند.

- حفاظت مسیرهای قائم در برابر حریق

کلیه بازشوها در طبقات و مسیرهای قائم مانند راه پله، چاه آسانسور، داکت‌های تاسیساتی جزء زون‌های حریق محسوب می‌شود که می‌بایست دارای کد حریق برابر باشند. راه پله‌ها و چاه‌های آسانسور که در برابر حریق محافظت شده‌اند می‌بایست با لابی‌های حفاظت شده که دسترسی مستقیم از خارج ساختمان (خیابان) ندارند، ارتباط داشته باشند.

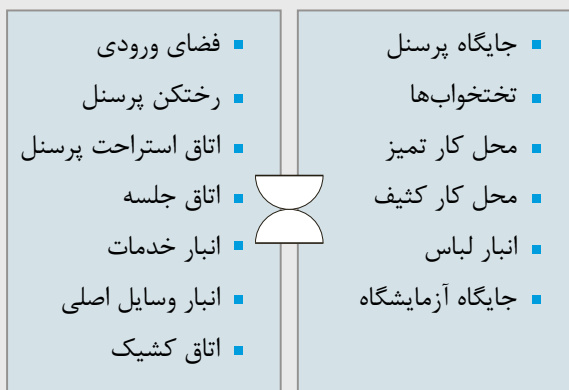
دیوارهای داکت و چاه تاسیساتی سیستم‌های ساخت و ساز خشک راه‌حل مناسبی برای اجرا در قسمت‌های مذکور می‌باشند.

همانطور که در شکل نشان داده شده است داکت‌های تاسیساتی عبوری از بین دیوارها باید با سیستم ضد آتش در اطراف آن‌ها و یا دمپر آتش در داخل آن‌ها در برابر حریق محافظت شود.



بخش مراقبت‌های ویژه

به منظور کاهش احتمال ورود دود به بخش ICU، کلیه بازشوهای دیوارهای جداکننده داخل بخش (به جز بازشوهایی که به خارج ساختمان راه دارند) می‌بایست با خروجی‌های محافظت شده در برابر حریق در ارتباط باشند و نیز هر کدام از آن‌ها حداقل ۳۰ دقیقه در برابر حریق مقاوم باشند. به طور مثال درب‌هایی که هر یک از فضاهای موجود در جداول ۱ و ۲ به هم مرتبط می‌سازند.





۳.۳. نصب لوازم و اثاثیه

هر یک از ساختارهای دیوار خشک دارای مقاومت مکانیکی ویژه خود می‌باشند. برای انتخاب ساختار، باید به بارهای طره‌ای که قرار است بر روی دیوار نصب شود، توجه نمود. برای نصب برخی بارها، اعضای پشتیبان باید در مرحله طراحی ساختار در نظر گرفته شوند. ملاحظات مربوط به نصب لوازم و اثاثیه و پیش‌بینی‌هایی که در برخی موارد باید صورت گیرد شامل موارد زیر می‌شود که در مراحل مربوطه باید لحاظ گردد:

- اتصال پنجره به دیوار
- اتصال شیشه‌های داخلی به دیوارهای داخلی
- اتصال درب‌ها به دیوارها و کف‌ها
- اتصال سیستم قفسه‌بندی به دیوارها
- اتصال مجموعه بهداشتی به دیوارها و کف طبقات
- اتصال پرده به دیوار و سقف
- اتصال تابلوهای اعلانات به دیوارها و سقف‌ها
- اتصال سیستم‌های آزمایشگاهی به دیوارها و کف‌ها
- اتصال مجموعه تابلو برق‌ها و لوله‌ها به دیوار و کف
- اتصال لایه‌های محافظ به دیوارها و درب‌ها
- اتصال مجموعه خدمات بالای تخت بیمار

در صورتی که دیوار پشت لوازم بهداشتی از نوع (Drywall) باشد، لوله‌های انشعاب در داخل دیوار قرار می‌گیرند. در این حالت برای پایدار کردن هر یک از لوازم بهداشتی باید در داخل دیوار خشک قطعات تقویتی مناسب برای وزن آن‌ها پیش‌بینی شود.



۴.۳. تاسیسات و سرویس‌های بهداشتی

تغییرات در روش‌های درمانی و نیز تکامل تجهیزات بیمارستانی نیازهای جدیدی پدید می‌آورد که فضاهای هر بخش و نیز تاسیسات مکانیکی آن باید به این تغییرات پاسخگو باشد. در صورت تغییرات احتمالی در تیغه‌بندی‌های داخلی بخش در دوره بهره‌برداری نیز می‌بایست بتوان تغییرات لازم را در سیستم‌های تاسیساتی بدون مشکلات زیاد و تخریب‌های سنگین ایجاد کرد. برای آنکه در تغییرات احتمالی فضاها، مشکلات عدم انطباق سیستم‌های تاسیسات مکانیکی با وضعیت جدید و تخریب آن‌ها به حداقل ممکن برسد، توجه به دسترسی در طراحی تاسیسات نقش زیادی دارد. همچنین اگر شیرهای قطع و وصل قبل از اتصال به دستشوئی یا سینک در داخل دیوار قرار گیرند باید برای دسترسی به آن‌ها روی دیوار، دریچه دسترسی نصب شود.



۵.۳. محافظت از سطوح

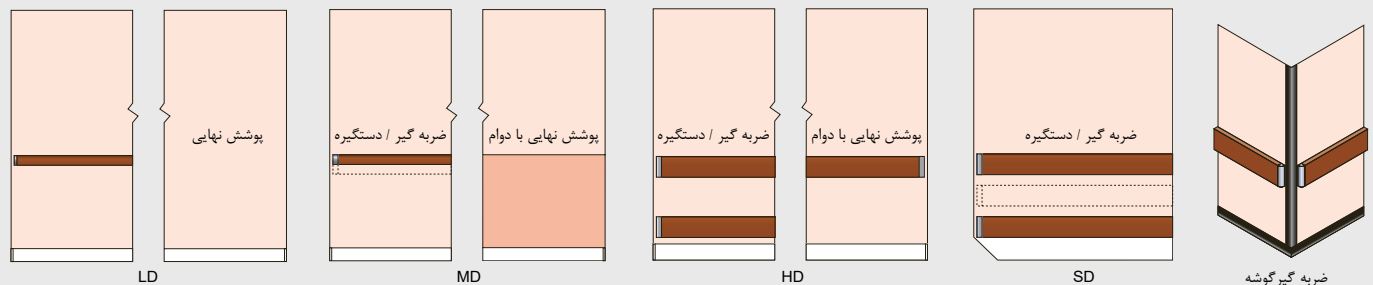
در بیمارستان‌ها با توجه به فعالیت‌های جاری در فضای ساختمان، محافظت سطوح و کنج‌های دیوار اهمیت بسیار زیادی دارد. طبقه بندی‌های موجود در مراجع راهنمای طراحی این ساختمان‌ها برای کاهش صدمات به شرح زیر می‌باشند:

■ **LD (Light duty):** فضاهای حرکتی پیاده یا عبور چرخ دستی‌های سبک. در این فضاها دیوارها به ندرت بر اثر حرکت یا جابجایی تجهیزات صدمه می‌بینند، مانند اتاق‌های معاینه.

■ **MD (Medium duty):** فضاهایی که در معرض صدمه ناشی از حرکت تخت، صندلی چرخدار، چرخ دستی، مبلمان و تجهیزات پزشکی متحرک می‌باشند، مانند راهروهای با ترافیک کم.

■ **HD (Heavy duty):** فضاهایی که بصورت مداوم از حرکت تخت، صندلی چرخدار، چرخ دستی غذا یا دارو، تجهیزات پزشکی سنگین آسیب می‌بینند، مانند فضاهای درمانی و پرستاری، اتاق‌های بستری، راهروها و غیره.

■ **SD (Severe duty):** فضاهایی که چرخ دستی‌های سنگین یا باربر ماشینی در آن حرکت می‌کنند، مانند فضاهای ارتباطی، ورودی، محل تخلیه بار، انبارها، آشپزخانه و غیره.



- انتخاب نوع محافظ بر اساس خطر آسیب

نوع محافظ لازم برای دیوارها بسته به کاربری فضا متفاوت می‌باشد. بطور مثال آسیب‌های وارده به سطح دیوار بر اثر حرکت تخت در راهروها بسیار شدید تر از اتاق‌ها می‌باشد، به همین دلیل اجزاء محافظ بر اساس طبقه‌بندی ذکر شده به شرح زیر می‌باشند.

■ **LD** محافظ خاصی برای این فضاها لازم نیست و انتخاب پوشش‌های نهایی بادوام برای سطوح کافی می‌باشد. در برخی موارد نوار محافظ در ارتفاع صندلی توصیه می‌گردد.

■ **MD** نصب نوار محافظ در ارتفاع مناسب و پوشش‌های بادوام در بخش وسط یا تحتانی دیوارها توصیه می‌گردد.

■ **HD** نصب نوار محافظ یا ضربه‌گیر در ارتفاع مناسب و پوشش‌های بادوام در بخش پایین دیوارها و گزینه دیگر نصب ضربه‌گیر با ارتفاع کم و قرنیز بر آمده سرتاسری در کریدورها.

■ **SD** نصب نوار محافظ یا ضربه‌گیر در ارتفاع مناسب و نصب ضربه‌گیر با ارتفاع کم و قرنیز بر آمده سرتاسری در کریدورها.

استفاده از سازه محافظ در کنج‌ها و گوشه‌های کریدورها و سایر فضاهایی که در گروه‌های SD, HD, MD قرار می‌گیرند الزامی می‌باشد. در ساختمان‌های درمانی فضاهایی که چرخ دستی‌های سنگین یا چرخ‌های باربر ماشینی در آن حرکت می‌کنند (SD)، همانند مکان‌های پر رفت و آمد در فرودگاه‌ها و ایستگاه‌های قطار محسوب می‌شوند که نوع محافظ‌های مصرفی در این فضاها با هم برابر می‌باشند. اگر نصب قرنیز بر آمده سرتاسری در حاشیه‌ها جهت محافظت از کشیده شدن و برخورد چرخ دستی‌ها با سطح دیوار کافی نباشد، نصب ضربه‌گیر و سپر مقاوم در ارتفاع مناسب الزامی می‌باشد.

موادی که در این خصوص استفاده می‌شوند نباید قابلیت متلاشی شدن و تبدیل شدن به موانع تیز را داشته باشند. چوب و یا مواد فیبری ریلی شکل با چگالی متوسط و پوشیده شده با پلاستیک بسیار فشرده و یا گاهی اوقات دارای لبه بالا و پائین با چوب سخت شده، مواد مناسبی برای ریل‌های محافظ و ضربه‌گیری می‌باشند. توصیه واحد پشتیبانی فنی استفاده از سیستم‌های محافظ (که در بالا نشان داده) برای به حداقل رساندن پتانسیل آسیب رساندن به صفحات گچی در داخل فضای ساختمانی می‌باشد.

۶.۳. پوشش کاری نهایی

انتخاب مصالح پوششی برای هر یک از فضاها به عوامل زیادی بستگی دارد. نوع استفاده و بهره‌برداری از فضا، جنس زیرسازی کف، دیوار، سقف و نحوه استفاده‌ای که از پوشش به عمل خواهد آمد، از جمله این عوامل هستند. پوشش نهایی کف که روی زیرسازی انجام می‌شود "کف‌پوش"، آخرین پوشش بدنه داخلی ساختمان "دیوارپوش" و پوشش نهایی زیر سقف "سقف‌پوش" نامیده می‌شود.

مصالح پوششی مناسب و متداول در کف‌ها، دیوارها و سقف‌ها برای مصارف مختلف مطابق جدول زیر آمده است:^۱

ردیف	کاربری فضا	کف پوش	دیوار پوش	سقف پوش
۱	مسکونی اداری تجاری	سنگ، موزائیک، سرامیک* و سرامیک موزائیکی* (روی ملات سیمانی)، مواد پلاستیکی، مواد نساجی، کف پوش چوبی (روی زیرسازی سیمانی یا موزائیک)	سنگ*، سرامیک*، سرامیک موزائیک*، کاشی لعابی*، مواد پلاستیکی*، کاغذ دیواری، انواع اندودهای گچی و سیمانی، تخته گچی و چوب	انواع اندودهای تخته گچی*، چوب*+، آکوستیک، تایل*+، مواد پلاستیکی*+
۲	آموزشی	سنگ، موزائیک، سرامیک* و سرامیک موزائیکی*، مواد پلاستیکی، مواد نساجی* و چوب*+	سنگ*، سرامیک*، سرامیک موزائیک*، کاشی لعابی، مواد پلاستیکی، کاغذ دیواری*، انواع اندودهای گچی و سیمانی، تخته گچی*+	مانند مسکونی
۳	بهداشتی	مانند آموزشی به علاوه کف پوش‌های هادی الکتریسته [†] و فرش لاستیکی	مانند آموزشی	مانند مسکونی
۴	صنعتی	بتنی، موزائیک، سرامیک* و سرامیک موزائیکی*، سرامیک ضد اسید*+ و فلزات [†]	انواع اندودهای گچی و سیمانی و فلزات [†]	مانند دیوارپوش
۵	هنری	مانند آموزشی به اضافه آجر و بتن	مانند آموزشی به اضافه بتن، آجر و موزائیک	مانند مسکونی به اضافه بتن و آجر
۶	ورزشی	بتنی، موزائیک، مواد پلاستیکی، مواد نساجی، سرامیک* و سرامیک موزائیکی*، مواد قیری	بتنی، سنگ، سرامیک*، سرامیک موزائیک*، کاشی لعابی، انواع اندودهای سیمانی و گچی	انواع اندودهای گچی و سیمانی بتن
۷	محوطه	سنگ، موزائیک، بتن، آجر، مواد قیری	انواع اندودهای سیمانی، بتن، سنگ، سرامیک، سرامیک موزائیک	

*- در سالن‌های کنفرانس و نظایر آن
*+ اغلب در ساختمان‌های اداری و تجاری یا سالن‌ها
† اتاق‌های عمل و قسمت‌های وابسته به آن

* در آشپزخانه، آبدارخانه، حمام، روشویی و توالت
** در صورت وجود مواد شیمیایی اسیدی
+ سردخانه‌ها

۱- مشخصات فنی عمومی کارهای ساختمانی-نشریه شماره ۵۵ (تجدید نظر دوم)

- پوشش کاری نهایی مورد نیاز دیوار

پوشش‌های نهایی ذکر شده در جدول بالا به عنوان حداقل پوشش قابل قبول برای فضاهایی با کاربری بهداشتی پیشنهاد شده است. مواد مختلفی که جهت پوشش کاری در فضاهای بهداشتی استفاده می‌شوند، می‌بایست دارای خواص زیر باشند:

- مقاومت در برابر حمله باکتری و قارچ
- مقاومت در برابر شکستگی
- مقاومت در برابر ساییدگی
- سطح مقاوم در گسترش شعله آتش
- با دوام

این خواص فقط در انتخاب مواد پوشش نهایی در نظر گرفته می‌شود. انتخاب پوشش کاری نهایی و هزینه آن باید به عنوان سرمایه و با در نظر گرفتن هزینه‌های نگهداری پس از آن انجام شود. همچنین انتخاب پوشش کاری نهایی باید به گونه‌ای باشد که خواص لازم ذکر شده در محل‌های مورد نظر به صورت طولانی مدت در دسترس باشند.

- نکاتی در انتخاب پوشش کاری نهایی دیوار

- **رنگ‌ها:** سطح نهایی مات و بی‌جلا برای ظاهر کار مناسب‌تر است چرا که سطوح براق نقص‌های سطح را بیشتر نشان می‌دهد. استفاده از رنگ‌های بافت دار نیز نتایج رضایت بخشی را در بر خواهد داشت.
- **صفحات پی وی سی:** صفحات پی وی سی را می‌توان با انواع چسب‌ها نصب نمود و درزهای موجود را به هم جوش داد که این امکان، صفحات پی وی سی را به گزینه مناسبی برای فضاهای مرطوب تبدیل می‌کند. شعاع کف پوش‌ها برای امتداد یافتن روی دیوار و کنج‌ها با توجه به ضخامت کف‌پوش تعیین می‌شود.
- **پوشش کاری پلاستیکی:** سطح نهایی اسپری شده بدون درز دارند که جهت فضاهای بهداشتی (آنتی باکتریال) و در فضاهایی که روزانه حجم آب زیادی برای تمیزکاری مصرف می‌شود به لحاظ ضد آب بودن و تمیزکاری آسان توصیه می‌شوند.

در تمام موارد، تماس با تولید کننده مواد پوشش دهنده نهایی جهت اطلاع از مناسب بودن و دستورالعمل مصرف آن‌ها الزامی می‌باشد. برای اطلاع از پوشش کاری بر روی انواع دیوارهای ساخت و ساز خشک می‌توانید به دفترچه دستورالعمل برش، نصب، درزگیری و آماده سازی صفحات روکش دار گچی مراجعه فرمایید.



۷.۳. ایمنی در برابر زلزله

بیمارستان‌ها، درمانگاه‌ها و به طور کلی تمام ساختمان‌هایی که استفاده از آن‌ها در نجات و امداد موثر می‌باشد مطابق بند ۱-۶ آیین‌نامه طراحی ساختمان‌ها در برابر زلزله (استاندارد ۲۸۰۰ ویرایش ۴) از نظر اهمیت در گروه ساختمان‌های "با اهمیت خیلی زیاد" قرار دارند که قابل استفاده بودن آن‌ها پس از وقوع زلزله اهمیت خاص دارد و وقفه در بهره‌برداری از آن‌ها به طور مستقیم موجب افزایش تلفات و خسارات می‌شود. با توجه به اهداف آئین‌نامه علاوه بر محاسبات سازه ساختمان (پایه، ستون‌ها، تیرها، سقف‌ها، کف‌ها و دیوارهای پوسته خارجی بنا) و محاسبات مقاومت در برابر زلزله طبق آیین‌نامه‌های موجود، طراحی عناصر غیرسازه‌ای نیز باید از نظر مقاومت در برابر زلزله مورد توجه مهندسان معمار و سازه ساختمان قرار گیرد و تنها مقاوم کردن اسکلت ساختمان بیمارستان در برابر زلزله کافی نیست.

- سبک‌سازی

تمام عناصری که به کف، سقف و اسکلت ساختمان متصل است و یا روی آن قرار گرفته است نیز باید در برابر زلزله مقاوم شوند و از آسیب پذیری آن‌ها جلوگیری شود. در غیر این صورت تخریب و واژگونی آن‌ها علاوه بر ایجاد آتش‌سوزی می‌تواند راه‌های فرار را نیز مسدود کند و باعث مرگ و میر و خسارت‌های زیادی شود. توجه شود از به کار بردن مصالح بنایی که وزن سنگینی دارند، در دیوارهای داخلی تا جایی که ممکن است اجتناب شود.

- شکل پذیری

در ساختمان‌های با اهمیت خیلی زیاد و ساختمان‌های بلندتر از هشت طبقه در صورتی که دیوارهای جداکننده داخلی و یا دیوارهای نما جزو سیستم سازه‌ای باربر جانبی نباشند، باید به طریقی به سازه متصل شوند که محدودیتی در حرکت سازه در امتداد صفحه دیوار ایجاد ننمایند. اتصالات این دیوارها به سازه باید توانایی انتقال نیروی زلزله ایجاد شده بر اثر جرم دیوار را به سازه داشته باشند. این قبیل دیوارها بهتر است از جنس سبک و انعطاف‌پذیر انتخاب شوند.

۸.۳. ایمنی در برابر اشعه

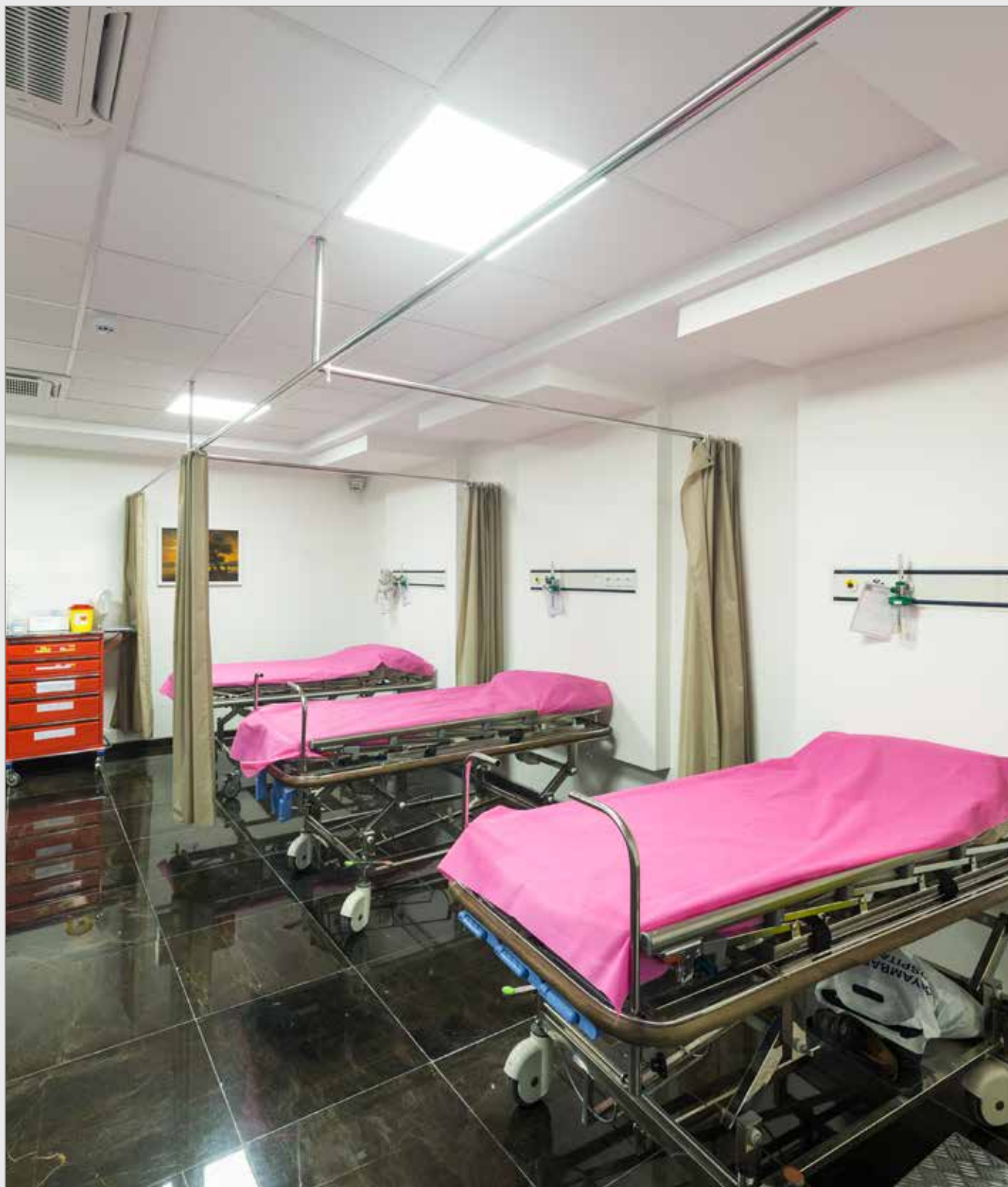
عکسبرداری و تصاویر متحرک از قلب و شریان‌های بیمار در اتاق کاتتریزاسیون قلب، مراقبت‌های ویژه ICU و ... توسط دستگاه رادیوگرافی فلورسکوپی با اشعه X انجام می‌شود. در طراحی معماری پروژه و زمان بهره‌برداری باید تمهیدات لازم جهت جلوگیری از سرایت اشعه X به خارج از اتاق‌های مذکور پیش‌بینی شود. در لایه داخلی دیوارهای اتاق‌های در معرض اشعه ایکس، باید حفاظت سربی پیش‌بینی شود. این ورق نباید بین دو دیوار بنایی دفن شود. همچنین سرب‌کوبی دیوارها باید تا زیر سقف اصلی امتداد داشته باشد.

با توجه به سرعت پیشرفت فناوری مربوط به تشخیص پزشکی از طریق پرتونگاری، جزییات اجراء می‌بایست به شکلی باشد که در صورت نیاز، افزایش ضخامت لایه‌ها و یا تعمیر و ترمیم نقاط نفوذ اشعه در سطوح دیوارها به راحتی امکان پذیر باشد.



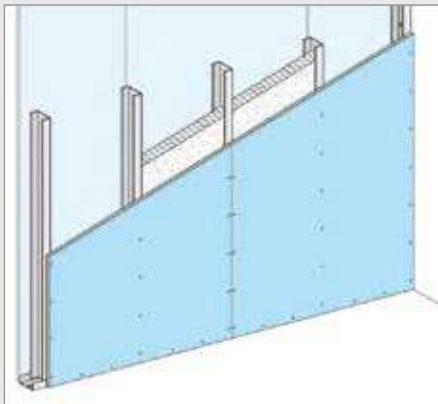
۴. مبانی انتخاب ساختار در پروژه‌های درمانی

ضرورت‌ها و الزاماتی برای طراحی بیمارستان‌ها وجود دارد که در بخش قبل ذکر گردید. سیستم ساخت و ساز خشک راه‌حل‌های ساده و اثر بخشی را در این مورد ایجاد کرده است. در این قسمت به طور مفصل گروهی از راه‌حل‌ها و ساختارها معرفی شدند که می‌تواند اطمینان لازم را در انتخاب مشتریان، ایجاد نماید.

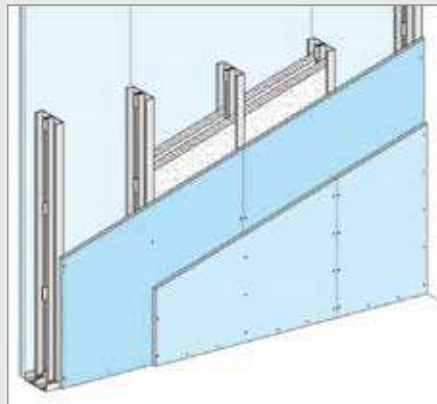


۱.۴. عملکرد صوتی (آکوستیکی)

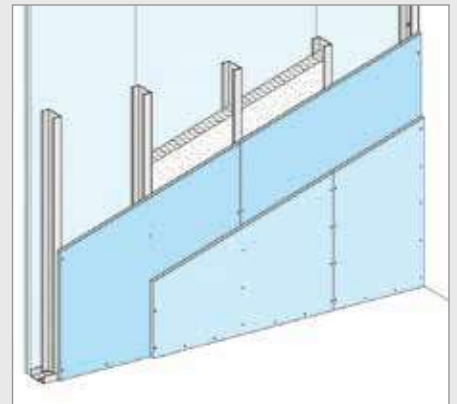
سیستم‌های ساخت‌وساز خشک پاسخگوی طیف وسیعی از نیازها و الزامات یک دیوار جداکننده در محیط‌های درمانی مدرن امروزی می‌باشند. استفاده از دیوارهای داخلی و خارجی سیستم ساخت و ساز خشک، امکان اجرای هرگونه عایق صوت را در فضای خالی بوجود آمده در دیوار فراهم می‌آورد.



(W111) تا ۴۴ دسی بل



(W112) تا ۵۳ دسی بل



(W115) تا ۶۳ دسی بل

جهت اطلاع از مشخصات عایق صوتی و تراز شدت صوت انواع دیوارهای ساخت‌وساز خشک به دستورالعمل فنی دیوارهای جداکننده مراجعه نمایید.

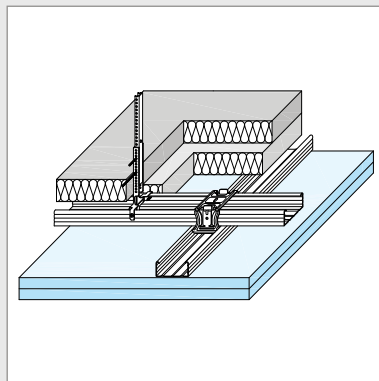
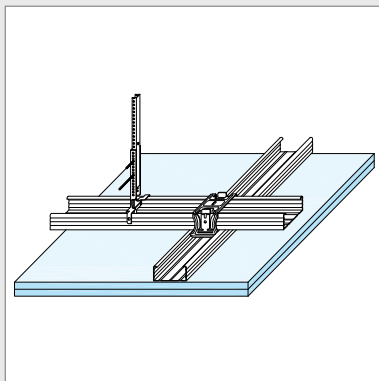
همهمه و طنین ایجاد شده در فضا را می‌توان با اجرای سقف کاذب مشبک با تایل‌های جاذب صوت (گچی یا الیاف معدنی) به راحتی برطرف کرد. این سیستم سقف علاوه بر خصوصیات عملکردی، دسترسی آسان به تاسیسات پشت سقف کاذب را نیز تأمین می‌نماید.



۲.۴. عملکرد در برابر حریق

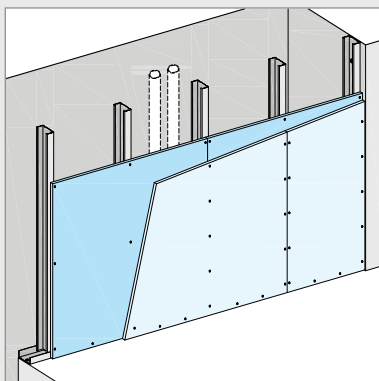
ساختارهای دارای کد حریق ضوابط و جزئیات ویژه‌ای دارند، لذا برای استفاده از این نوع ساختارها در پروژه‌ها، هماهنگی با دایره پشتیبانی فنی شرکت توصیه می‌شود.

بخش‌هایی از جمله مراقبت ویژه نوزادان، قلب، زایمان، جراحی، بستری داخلی، ICU و ... فضاهایی هستند که کد حریق در آن‌ها مطرح می‌باشد. در ساختار این فضاها از صفحات گچی نوع FR یا FM استفاده می‌شود. تعداد و ضخامت لایه‌های پوششی دیوار، اندازه و فواصل سازه‌ها و ضخامت و خواص لایه عایق پشم معدنی مصرفی با توجه به کد حریق و ارتفاع مورد نظر تعیین می‌شود. با سیستم‌های ساخت و ساز خشک دیوارهایی تا مقاومت ۱۸۰ دقیقه قابل دستیابی است. در فضاهایی که کد حریق در آن‌ها تعریف شده است، کلیه اجزا از جمله دیوار، سقف، کف، درب، دریچه و ... می‌بایست دارای کد حریق یکسان بوده و یا با در نظر گرفتن تمهیداتی آن فضا در برابر حریق مقاوم گردد.

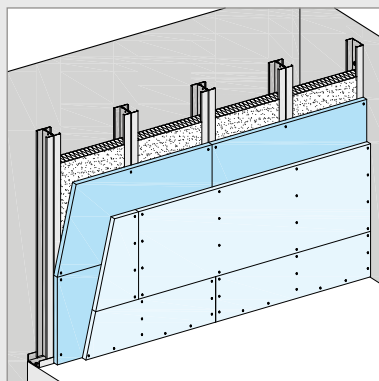


در سقف‌های کاذب یکپارچه، ساختارهای مقاوم در برابر حریق به دو دسته طبقه‌بندی می‌شوند:

- ۱- سقف‌های کاذبی که به تنهایی مقاومت لازم را در برابر حریق دارند. در این حالت، در صورتی که ساختار دارای کد حریق "از بالای سقف کاذب" یا "از پایین و بالای سقف کاذب" باشد، سقف اصلی (سازه‌ای) نیز می‌بایست دارای کد حریق مشابه باشد.
- ۲- سقف‌های کاذبی که کد حریق آن‌ها در تلفیق با مقاومت سقف اصلی در برابر حریق، تعیین می‌شود. این راه حل اقتصادی‌تر بوده، مشروط بر این که سقف اصلی بر اساس استاندارد DIN4102 قابل طبقه‌بندی باشد. مقاومت در برابر حریق این سقف‌ها فقط از پایین سقف کاذب مدنظر می‌باشد.

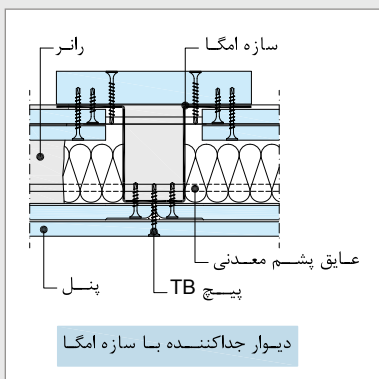


FR (25 x 2)
W628 F(90)



FR (25 + 18)
W629 F(60)

از دیگر فضاهایی که مطابق مندرجات مبحث پانزدهم مقررات ملی ساختمان (آسانسورها) می‌بایست در برابر حریق مقاوم شوند دیواره‌ها و تیغه‌های پوشاننده چاه آسانسورها هستند که باید از مصالح مقاوم در برابر آتش (تحمل حداقل یک ساعت) ساخته شوند که در اثر حرارت، گاز و دود مسموم‌کننده یا خطرناک از آن‌ها متصاعد نشود و عامل ایجاد گرد و غبار نباشند.



دیوار جداکننده با سازه امگا

برای این منظور می‌توان از ساختارهای دیوار پوششی مستقل از دیوار زمینه استفاده نمود. در صورتی که پوشش کاری از دو سمت دیوار مد نظر باشد، می‌توان از سازه امگا به عنوان استاد استفاده نمود. بدین ترتیب اجرای لایه‌های پوششی خارجی، از سمت داخل ساختمان امکان‌پذیر خواهد بود. در صورت نیاز می‌توان پشت این سازه را به وسیله نواری از صفحه گچی مقاوم در برابر حریق حفاظت نمود.

۳.۴. سقف‌های کاذب مشبک با تایل معدنی

سقف‌های کاذب مشبک با تایل معدنی از الیاف معدنی پشم سنگ، خاک رس، پرلیت و نشاسته ذرت تشکیل شده که صد در صد قابل بازیافت و عاری از هرگونه مواد شیمیایی مضر مانند آزبست و فرمالدهیدها هستند. این سقف‌ها دارای ویژگی‌های گوناگون می‌باشند که با توجه به نوع کاربری فضا می‌توان آن‌ها را انتخاب نمود.

- ویژگی‌های سقف‌های کاذب مشبک با تایل معدنی

- **عملکرد در برابر حریق:** تایل‌های معدنی به دلیل مواد اولیه تشکیل دهنده آن‌ها، سوزنده و دودزا نمی‌باشند و در هنگام و بعد از حریق شکل محصولی خود را از دست نمی‌دهند.
- **قابلیت آکوستیک:** این تایل به دلیل ساختار و مواد اولیه تشکیل دهنده آن‌ها (پشم سنگ و پرلیت) و همچنین حفره‌های هوای موجود در داخل تایل، قابلیت جذب صوت بالایی دارند. این سقف‌ها از ارتعاش صدا، انعکاس صوت و مهمه در فضا جلوگیری کرده و با جذب ارتعاشات مزاحم، محیط مطلوبی را به لحاظ صوتی ایجاد می‌کنند.
- **سبک بودن:** تایل‌های معدنی به ضخامت ۱۵ میلی‌متر، $4/5 \text{ Kg/m}^2$ وزن دارد. این مزیت باعث کاهش وزن کل ساختمان شده که در بحث زلزله حائز اهمیت می‌باشد.
- **عایق حرارتی:** تایل‌های معدنی به علت وجود پشم سنگ و پرلیت در ساختار آن‌ها عایق حرارتی خوبی هستند. $\lambda=0/05-0/07[\text{W/m.K}]$
- **عایق صوتی:** تایل معدنی به ضخامت ۱۳ میلی‌متر، ۳۰ دسی بل و ۱۵ میلی‌متر، ۳۴ دسی بل عایق صوت هستند.



- سقف کاذب ویژه اتاق تمیز (Clean room)

فضایی که کلیه فعالیت‌ها در آن، تحت شرایط استریل انجام شود، اتاق تمیز (Clean room) نام دارد. اتاق تمیز در بناهایی مانند بیمارستان‌ها، آزمایشگاه‌ها، صنایع داروسازی، آرایشی، بهداشتی، کارخانه‌های تولید مواد غذایی و ... وجود دارد. وجود هرگونه ذرات معلق و آلودگی‌های محیطی ناشی از فعالیت در اینگونه فضاها منجر به کاهش کیفی روند کار و یا تولید خواهد شد، به همین دلیل می‌بایست سطح آلودگی‌های محیطی در حالت تعادل نگه داشته شود. انتخاب نوع پوشش نهایی سطوح از جمله سقف‌ها در اینگونه فضاها بسیار مهم می‌باشد.

- تایل محیط تمیز (Clean room)

این نوع تایل‌ها سطحی صاف و غیر قابل نفوذ داشته و امکان رشد، تکثیر و یا ترکیب شیمیایی با میکروب‌ها و باکتری‌های موجود در فضا که به سطح تایل می‌چسبند را نمی‌دهد.

- سقف کاذب هایژن (Hygiene) مقاوم در برابر قارچ و باکتری

لزوم حذف و جلوگیری از گسترش آلودگی‌هایی مانند قارچ و باکتری نه تنها در محیطی که روزانه در آن زندگی و کار می‌کنیم مهم است بلکه در فضاهایی همچون مراکز درمانی، بیمارستان‌ها، آزمایشگاه‌ها، آشپزخانه‌های صنعتی، کارخانه‌های تولید مواد غذایی و ... بسیار حائز اهمیت می‌باشد. تایل‌های هایژن به طور خاص برای چنین فضاهایی قابل استفاده است. این نوع تایل‌ها مانند کاتالیزور عمل کرده و هوا را یونیزه می‌کنند. یون‌های ایجاد شده در محیط با انواع باکتری‌ها و قارچ‌ها ترکیب شده و آن‌ها را از بین می‌برند.



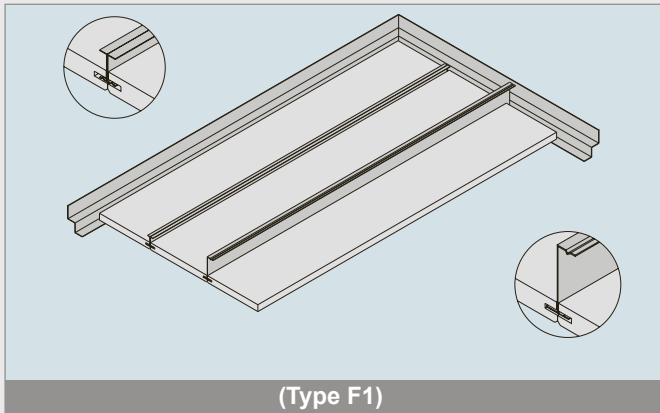
سقف کاذب مقاوم در برابر قارچ و باکتری (Hygiene)



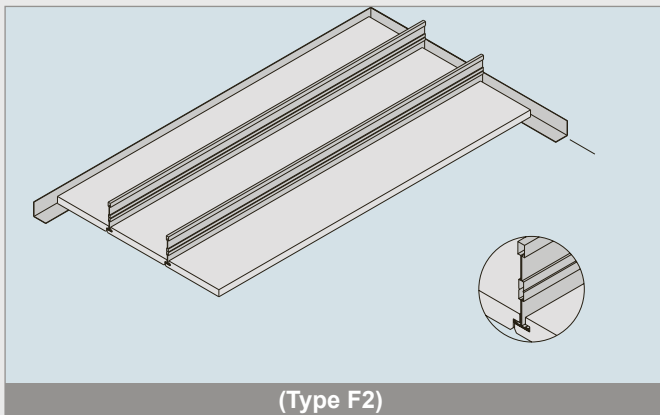
سقف کاذب ویژه اتاق تمیز (Clean room)

- سقف کاذب خودایستا

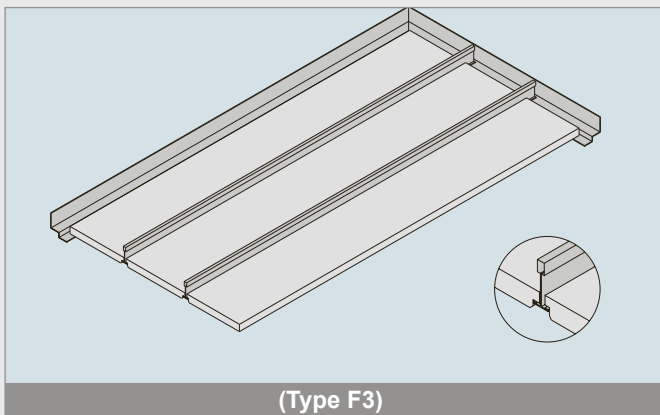
زمانی که امکان آویزگیری از سقف اصلی وجود نداشته باشد و یا الزاماتی از جمله تامین کد حریق و یا دسترسی به فضای پشت سقف کاذب در راهروها مدنظر باشد، استفاده از سقف کاذب خودایستا پیشنهاد می‌گردد. در این نوع سقف کاذب تایل معدنی حداکثر به طول ۲۵۰ سانتی‌متر و با حداقل عرض ۳۰ سانتی‌متر به دیوارهای جانبی کنسول می‌شود. در راهروهایی که عرض بیشتری دارند، طرفین تایل‌ها به پنل گچی (سقف ثابت) متصل می‌شود که در این صورت راهروهای پهن‌تر به صورت ترکیبی پوشش داده می‌شوند. این سیستم با قابلیت جابجایی تایل و دسترسی به تاسیسات بالای سقف کاذب به ویژه در زون‌های حریق توصیه می‌شود.



(Type F1)



(Type F2)



(Type F3)

Short edge
square SKShort edge
recessed VT

۴.۴. صفحات مسلح سیمانی خارجی

سیستم دیوار خارجی با استفاده از صفحات مسلح سیمانی خارجی، دارای مزایای عملکردی قابل توجه حرارتی، صوتی و مقاومت در برابر حریق می‌باشد. از این سیستم می‌توان بعنوان جایگزینی سبک وزن و مناسب به جای دیوارهای سنتی بنایی سنگین وزن یا به عنوان پوسته پشتی انواع ناسازی‌های مرسوم (نظیر آلومینیوم کامپوزیت، سنگ، سرامیک و ...) بهره برد.

صفحات مسلح سیمانی خارجی که در وجه بیرونی این دیوار قرار می‌گیرند، ترکیبی فشرده از سیمان، سیلیس، سنگ آهک، پرلیت و افزودنی‌های خاص دیگر می‌باشند که از هر دو وجه پنل توسط شبکه توری مخصوص فایبرگلاس مسلح شده‌اند. این صفحات کاملاً در برابر عوامل متنوع جوی و چرخه‌های متناوب ذوب و یخبندان مقاوم بوده و با رعایت جزئیات اجرایی درزگیری و پوشش اندود نازک‌کاری مخصوص سیمانی، احتمال بروز هرگونه ترک در نمای این دیوار به حداقل ممکن می‌رسد. همانند دیگر ساختارهای ساخت و ساز خشک، از پروفیل‌های نورد سرد گالوانیزه جهت زیرسازی و از صفحات روکش‌دار گچی به عنوان پوشش وجه داخل این دیوار استفاده شده و از عایق‌های معدنی در فضای خالی دیوار جهت بهسازی عملکردهای حرارتی، صوتی و مقاومت در برابر آتش استفاده می‌گردد.

برخی از مزایای بیشمار استفاده از این سیستم عبارتند از:

- وزن بسیار کم دیوار خارجی در مقایسه با دیگر سیستم‌های مرسوم و کاهش بار مرده ساختمان و صرفه‌جویی در هزینه‌های سازه‌ای
- عملکرد لرزه‌ای بسیار مناسب دیوار خارجی
- قابلیت خم‌پذیری صفحات آکوپنل تا شعاع ۱ متر و ایجاد طرح‌های متنوع و چشمگیر قوس‌دار در نمای ساختمان
- اجرای ناسازی همزمان با اجرای دیوار پیرامونی توسط اندود مخصوص پوششی پایه سیمانی (Exterior Basecoat)
- ضخامت بسیار کم دیوار خارجی و ایجاد فضای مفید افزوده در داخل ساختمان
- سرعت بالای ساخت و اجرا توسط اکپ‌های اجرایی مجرب آموزش دیده و بازگشت سریعتر سرمایه
- سازگاری با انواع پوشش‌های مرسوم نما (رنگ‌آمیزی، سنگ پلاک، آجر پلاک، سرامیک، نمای مینرال، روپاد و ...)
- عدم نیاز به ناسازی جداگانه و هزینه مضاعف با بهره‌گیری از اندود نازک‌کاری مخصوص سیمانی سفید یا خاکستری
- عمر مفید ۵۰ ساله دیوار و مقاومت قابل توجه در برابر عوامل متنوع جوی و چرخه‌های متناوب ذوب و یخبندان
- کنترل پدیده میعان در دیوار خارجی با استفاده از لایه‌های مخصوص آب‌بند و بخاربند
- ایجاد عایق صوتی تا ۶۲ دسی بل، عایق حرارتی تا $0.120 \text{ W/m}^2 \cdot \text{K}$ مقاومت در برابر حریق تا ۱۲۰ دقیقه (بسته به ساختار انتخابی)



جزئیات اجرای دیوار پوششی با سنگ خشکه چین



جزئیات اجرای دیوار پوششی خارجی



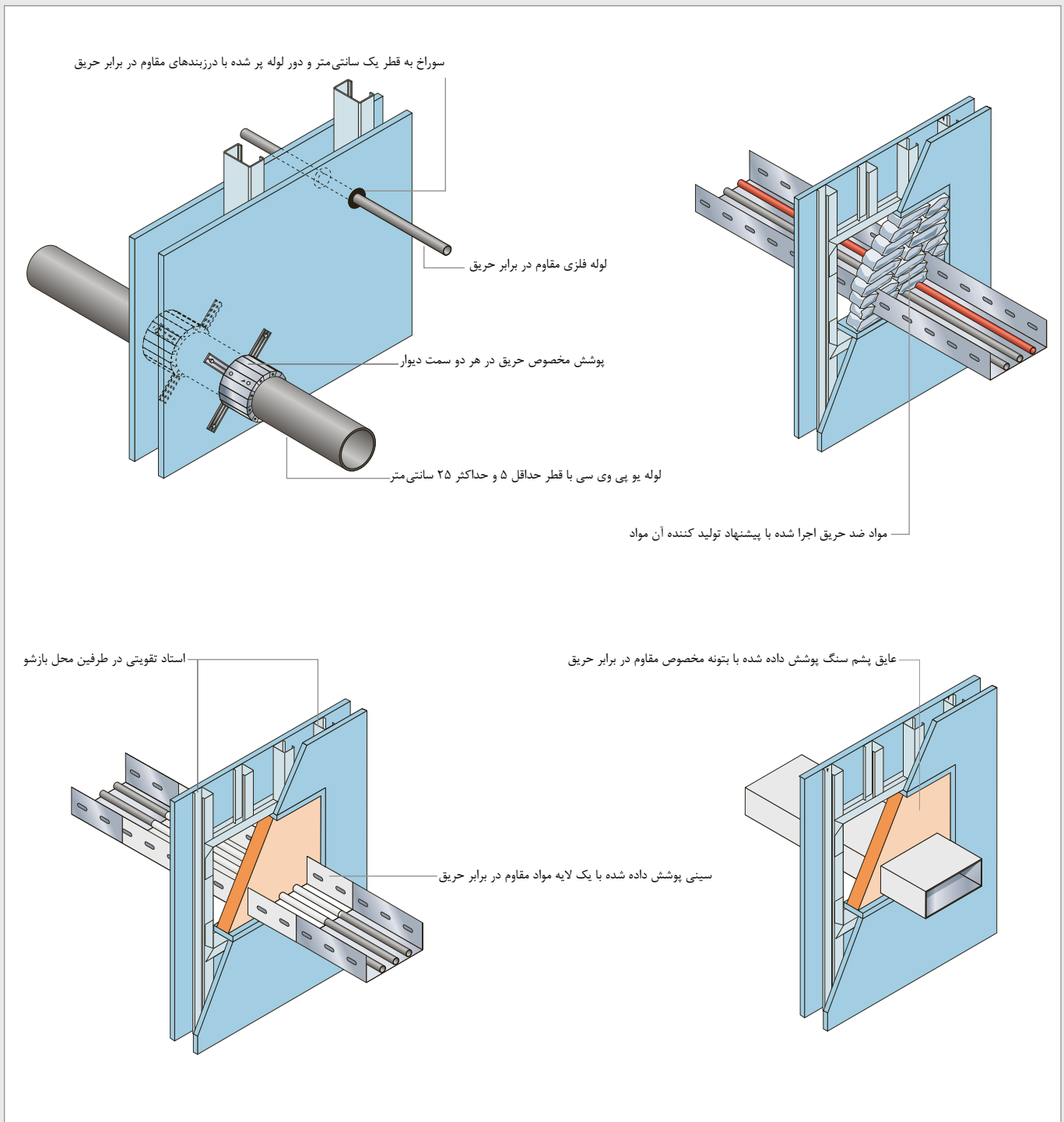
جزئیات اجرای دیوار خارجی با نمای آجر پلاک



جزئیات اجرای دیوار خارجی با پوشش نمای رنگ آمیزی

سیستم‌های آتش بند برای کانال‌ها و لوله‌های تاسیساتی

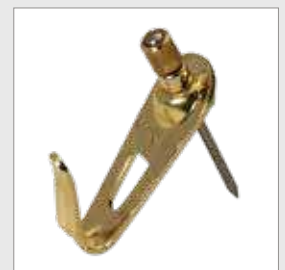
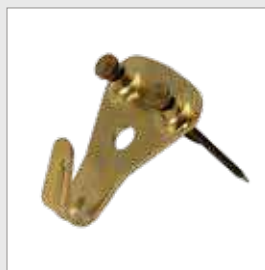
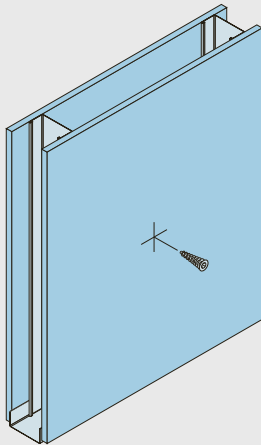
به طور کلی در دیوارهای ساختار خشک دارای کد حریق برای عبور کانال‌ها و لوله‌های تاسیساتی، استفاده از سیستم‌های مختلف آتش بند (Fire Stop System) جهت جلوگیری از گسترش حریق از محل تلاقی تاسیسات با دیوار یا سقف توصیه می‌گردد. توجه به این نکته حائز اهمیت است که درزبندی و مقاوم نمودن درز بین تاسیسات عبوری و دیوار یا سقف تنها در صورتی معنی پیدا می‌کند که کانال‌ها یا لوله‌های تاسیساتی به تنهایی دارای مقاومتی حداقل برابر با کد حریق ساختار خشک باشند.



۵.۴. اجرای لوازم و نصب اثاثیه

برای بارگذاری‌های سبک نظیر الحاقاتی مانند قاب عکس، ساعت و یا بارهای سنگین‌تر مانند قفسه و ... با توجه به وزن آن‌ها می‌توان از عوامل اتصال مختلف نظیر قلاب X، مهار جمع شونده، مهار حلزونی و مهار صلیبی استفاده نمود که جهت کسب اطلاعات بیشتر می‌توانید به کاتالوگ راهنمای نصب بار رجوع نمائید.

در بیمارستان برای نصب تابلوها و علائم می‌توان از قلاب X استفاده نمود. ظرفیت باربری این ۳ نوع قلاب ۱۰،۵ و ۱۵ کیلوگرم می‌باشد.



نصب هرگونه قفسه بر روی دیوارها در فضاهایی مانند آزمایشگاه در بیمارستان امکان‌پذیر است. برای این منظور می‌توان از مهارهای جمع شونده در ۲ نوع فلزی و پلاستیکی استفاده نمود.

ظرفیت باربری مهارهای جمع شونده فلزی برای دیوارهای تک لایه و دو لایه به ترتیب ۳۰ و ۵۰ کیلوگرم می‌باشد. ظرفیت باربری مهارهای جمع شونده پلاستیکی برای دیوارهای تک لایه و دولایه به ترتیب ۲۵ و ۴۰ کیلوگرم می‌باشد.



مهار جمع شونده فلزی



بولت کش



مهار جمع شونده فلزی (دیوار دو لایه)



مهار جمع شونده فلزی (دیوار تک لایه)

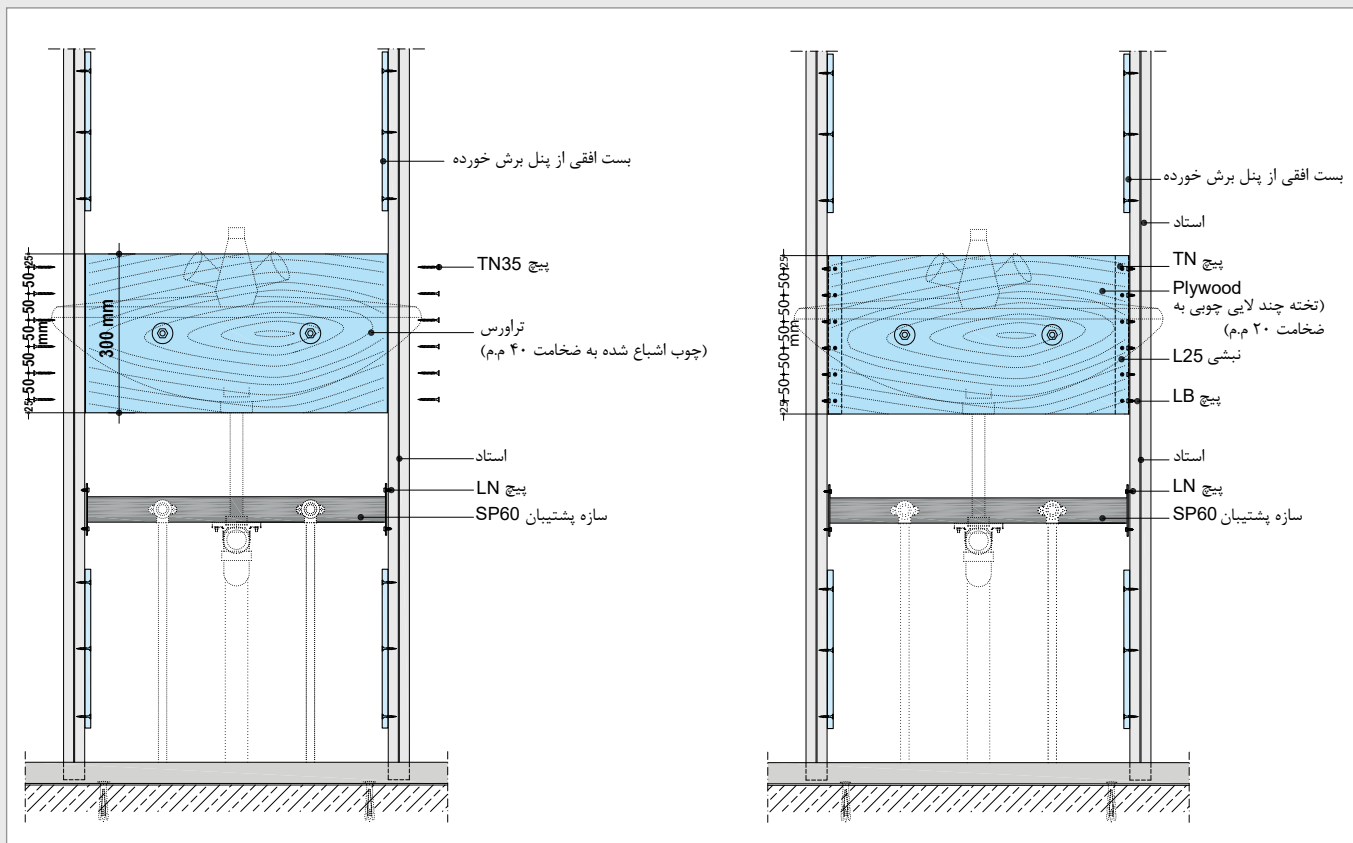
– ملاحظات اتصال تجهیزات بر روی سیستم‌های ساخت و ساز خشک

- بررسی‌های لازم برای انتخاب نوع عامل اتصال مناسب و محل آن برای اتصال تجهیزات بر روی دیوار باید در نظر گرفته شود. به ویژه برای تجهیزاتی مانند مجموعه‌های بهداشتی که برای اتصال آن‌ها تمهیداتی نظیر استحکام زیرسازی در دیوار می‌بایست پیش بینی شود.
- عوامل اتصال ویژه می‌بایست مطابق تاییدیه تولیدکنندگان آن استفاده شود.
- آزمایشات نشان داده است وسایل و تجهیزات معلق و سنگین که اغلب در محیط‌هایی مانند بیمارستان‌ها استفاده می‌شوند توسط یک قطعه به نام تراورس به ضخامت ۴ سانتی‌متر و یا تخته چند لایه (Plywood) به ضخامت ۲ سانتی‌متر (رجوع به صفحه ۲۳) می‌توانند به دیوار متصل شوند.
- اتصال درب به قاب پیرامونی و نیز قاب پیرامونی به دیوار مسئله قابل توجهی است. فاصله بین درب و قاب آن نباید از عرض مجاز بیشتر باشد. قاب درب نباید اعوجاج داشته باشد و این فواصل می‌بایست پر شوند تا از عبور دود جلوگیری شود.
- در بیمارستان برای نصب تابلوها و علائم راهنمایی بر روی دیوارهایی که وزن سبکی دارند مشکلی وجود نخواهد داشت.
- برای نصب پرده و اتصال چوب پرده می‌توان از سقف اصلی، سقف کاذب و یا دیوار (برای اتصال) استفاده نمود.
- برای ساختار و اجزای بالای تخت بیمار، توصیه ما به طور کلی اتصال به زیرسازی به فواصل ۴۰ سانتی‌متر می‌باشد.
- در ساختارهای دارای کد حریق اتصال بار به دیوار مجاز نبوده و هرگونه باری باید فقط به سازه اصلی متصل گردد.

۶.۴. تاسیسات و سرویس‌های بهداشتی

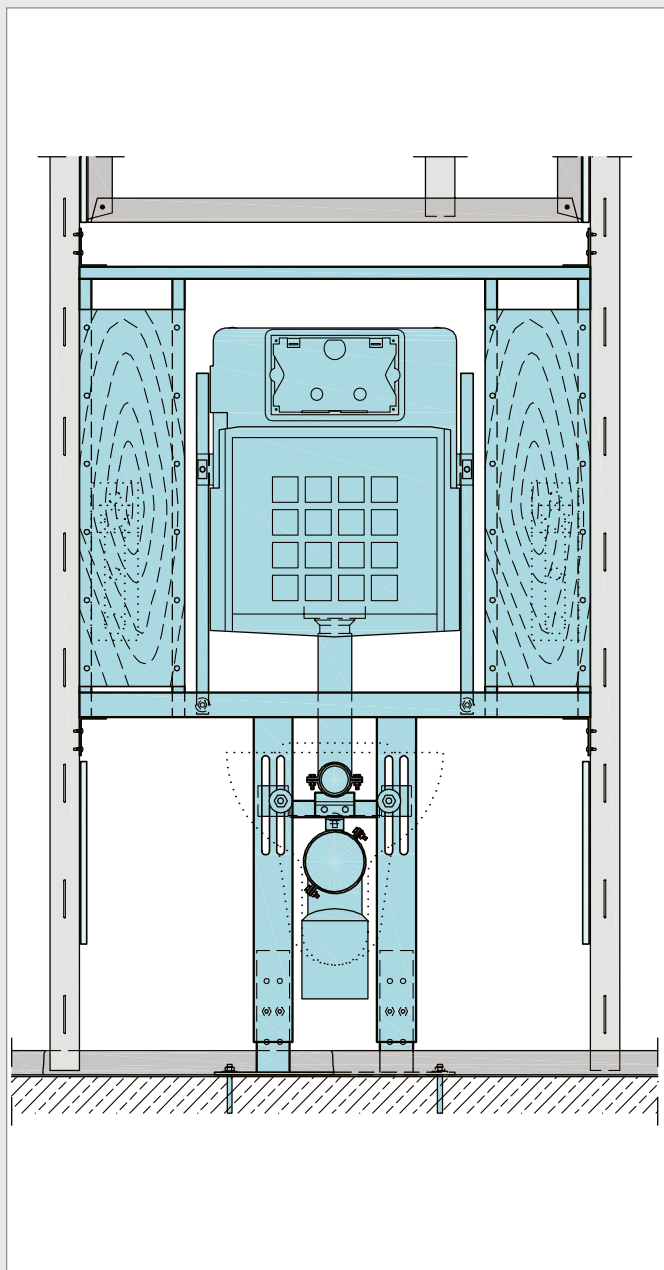
– جزییات نصب عناصر سنگین مانند روشویی

برای نصب لگن روشویی (اعم از دیواری و پایه دار)، از یک قطعه چوب عمل‌آوری شده به طول ۵۶ سانتی‌متر (۳۶ سانتی‌متر برای استادگذاری با فاصله ۴۰ سانتی‌متر)، ارتفاع ۳۰ و ضخامت ۴ سانتی‌متر استفاده می‌شود. این تخته چوبی که اصطلاحاً “تراورس” نامیده می‌شود، به وسیله پیچ TN35 به فواصل حداکثر ۵ سانتی‌متر به استادهای طرفین متصل می‌شود. در صورت استفاده از قطعات چوبی با ضخامت کمتر (نظیر تخته چند لایه چوبی به ضخامت ۲۰ میلی‌متر)، می‌توان از دو قطعه نبشی L25 برای نصب تراورس به سازه‌های مجاور استفاده نمود. پس از نصب تراورس، باید عامل اتصال ویژه نصب روشویی (مطابق تصویر زیر) به تراورس متصل شود. حداقل قطر و طول مناسب برای این عامل اتصال به ترتیب ۸ و ۱۳۵ میلی‌متر می‌باشد. در مواردی که تراورس در دیوارپیش بینی نشده باشد، می‌توان لگن روشویی را به وسیله مهار صلیبی ویژه (نظیر KM10 شرکت فیشر) به دیوار موجود متصل نمود.



– جزییات نصب سرویس بهداشتی برای معلولین

در بیمارستان جزییات ویژه‌ای برای کاربران خاص مورد نیاز می‌باشد. یکی از این موارد خاص، سرویس بهداشتی ویژه افراد کم‌توان یا معلولین است. معمولاً در این قسمت دستگیره‌هایی با طول ۱ متر به صورت کنسول در طرفین سرویس بهداشتی نصب می‌گردد.



۷.۴. صفحات مسلح سیمانی داخلی

– ساختارهای متنوع دیوارهای جداکننده داخلی و سقف کاذب با صفحات مسلح سیمانی

بهترین انتخاب برای فضاهای بیمارستانی (اتاق‌های عمل، سرویس‌های بهداشتی و رختشورخانه‌ها)

صفحات مسلح سیمانی داخلی مناسب‌ترین گزینه جهت اجرای دیوارها و سقف‌های کاذب واقع در فضاهای مرطوب و در معرض آبریزی مداوم می‌باشند. نظر به اینکه این صفحات ۱۰۰٪ در برابر آبریزی و رطوبت مقاوم می‌باشند، بهره‌گیری از این پنل در دیوارهای جداکننده‌ای که در معرض شستشوی مداوم با آب و مواد ضد عفونی کننده هستند، مزایای بیشماری را به شرح زیر به همراه خواهد داشت:

- به علت عدم استفاده از الیاف سلولزی و کاغذی در این محصول، امکان رشد قارچ و کپک در محل اجرای دیوار و سقف کاذب وجود نخواهد داشت
- عدم گسیختگی و تورم محصول حتی در شرایط مستغرق در آب
- امکان استفاده از این صفحات در یک سوم ارتفاع پایینی دیوارهای جداکننده و امتداد لایه‌گذاری بالای این صفحات با صفحه روکش دار گچی مقاوم در برابر رطوبت جهت صرفه جویی در هزینه‌ها و پاسخ به نیازهای فنی پروژه
- ایجاد عایق صوتی تا ۶۱ دسی‌بل (بسته به ساختار دیوار) و آرامش بیماران بستری شده در اتاق‌های بیمارستان‌ها
- مقاومت بالا در برابر ضربه‌های وارده به خصوص در راهروهای پر رفت و آمد و در معرض ضربه‌های تخت‌های بیمارستانی، تجهیزات پرتابل و ویلچر
- امکان اتصال بارهای مختلف کنسولی به دیوار جهت نصب تجهیزات مختلف بیمارستانی تا 150 kg/m^2
- مقاومت در برابر حریق از ۳۰ تا ۱۲۰ دقیقه (بسته به ساختار انتخابی)

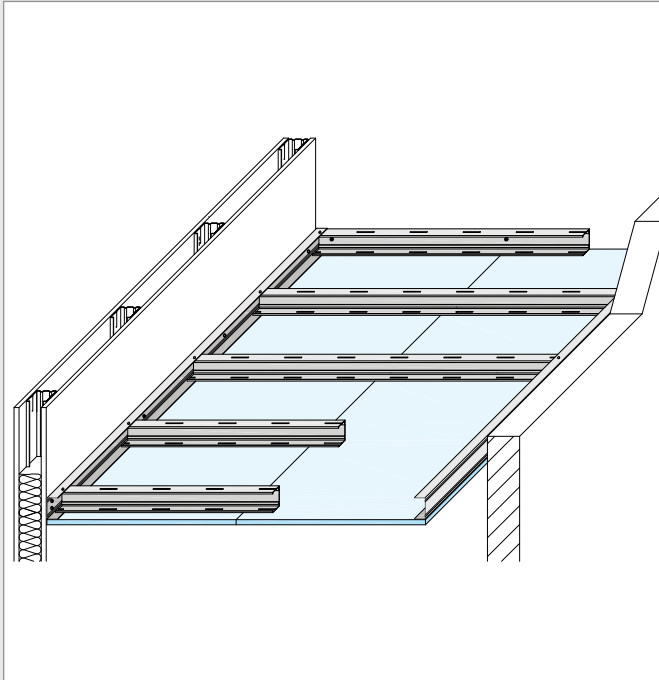


۸.۴. سقف خود ایستا

زمانی که امکان آویزگیری از سقف اصلی وجود نداشته باشد بطور مثال به دلیل حجم زیاد تاسیسات، از سقف کاذب خود ایستا استفاده می‌شود. به لحاظ اجزای مورد مصرف و نوع ساختار، این نوع سقف کاذب مشابه دیوار جداکننده بوده با این تفاوت که به صورت افقی اجرا می‌شود. یک نمونه از کاربردهای سقف کاذب خود ایستا، در سرویس‌های بهداشتی و راهروهای بیمارستان است که حجم تاسیسات بسیار بالا بوده و آویزگیری امکان پذیر نمی‌باشد.

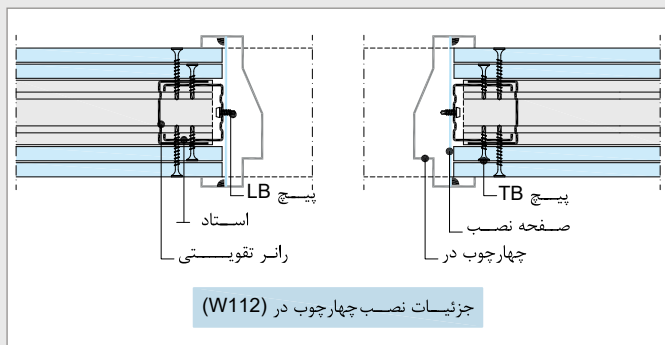
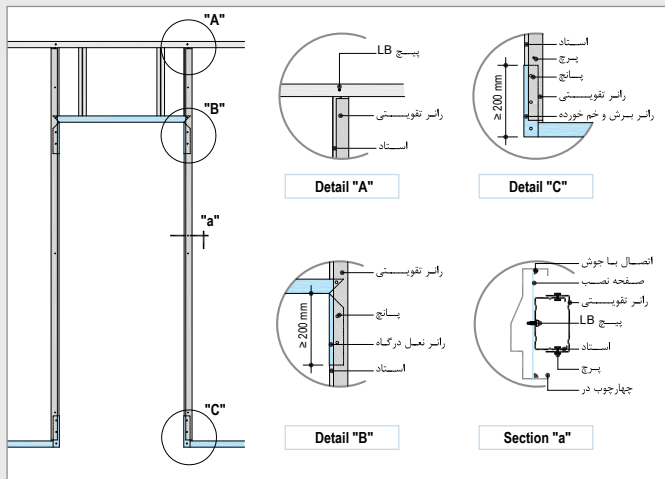
۹.۴. اجرای محافظ بر روی دیوارها

به طور کلی اجرای محافظ بر روی دیوار برای فضایی مانند بیمارستان ضروری است. این محافظ‌ها می‌توانند بر روی دیوار و یا با فاصله از آن به صورت دستگیره (handrail) اجرا شوند. اجزاء محافظ روی دیوار به طور معمول با پیچ‌های کوچک و یا چسب متصل می‌شوند. محافظ‌های سنگین‌تر مانند دستگیره را باید با تمهیداتی نظیر تقویت زیرسازی اجرا نمود.



۱۰.۴. نصب چهارچوب درب

در اجرای درب‌ها رعایت جزئیات مندرج در بخش نصب چهارچوب درب مرجع فنی (دیوارهای جداکننده) الزامی می‌باشد. نکته ای که باید مورد توجه قرارگیرد این است که نکات درج شده در کتاب مذکور استفاده از سازه‌های استاد برای درب‌های با وزن حداکثر ۲۵ کیلوگرم و ابعاد متعارف مناسب است. برای اجرای درب‌هایی با وزن و ابعاد نامتعارف، استفاده از پروفیل‌های UA و یا سازه‌کشی فولادی و انتقال بار به بدنه اصلی ساختمان لازم خواهد بود که به طور معمول از قوطی فولادی استفاده می‌شود. تعیین مقطع مورد نیاز جهت سازه مذکور، بر حسب بار، مورد مصرف و ارتفاع طبقه و بدون در نظر گرفتن نقش دیوار در تحمل بارها، توسط طراح می‌بایست تعیین گردد (در واقع، سازه مورد نظر مانند ستونی است که دیوار به آن منتهی گردیده است). همچنین عرض چهارچوب به گونه‌ای انتخاب شود که لبه پنل‌ها در دو طرف دیوار داخل عرض چهارچوب جای گیرند، در غیر این صورت به جهت پوشش ترک احتمالی در اطراف چهارچوب می‌بایست از روکوب‌های تزئینی استفاده نمود.



۱۱.۴. استحکام

ساختار دیوارهای ساخت‌وساز خشک می‌بایست به گونه‌ای انتخاب گردند که مشخصات زیر را تامین نمایند:

- تکیه دادن افراد به دیوار و یا ایستادن بر روی نردبان تکیه داده شده به پارتیشن نباید باعث خمیدگی، ترک خوردگی در محل درزها و پرداخت کار گردد و یا باعث تغییر و جابجایی بیش از حد قفسه‌ها و دیگر ملحقات نصب شده بر روی دیوار شود.
- باز و بسته شدن درب به دیوار آسیب نرساند.
- ضربه‌های ناشی از برخورد تجهیزات متحرک به دیوار نباید باعث تغییر مکان، جابجایی یا فرو ریختن آن یا هر گونه خرابی و آسیب شدید شود به این دلیل که تعمیرات ناشی از فرو ریختن پنل به آسانی امکان‌پذیر نمی‌باشد.
- ضربه‌های ضعیف‌تر همانند برخورد شانه افراد یا افتادن آن‌ها به سمت دیوار نباید باعث تخریب آن گردد.
- ضربه‌های محکمی مانند برخورد چرخ‌دستی و یا ویلچر نباید باعث سوراخ کردن آن و آسیب رساندن به دیوار گردد.
- قابلیت نصب لوازم سبک از قبیل آینه، کپسول آتش‌نشانی و یا آویز حوله در هر محلی بر روی دیوار را داشته باشد.
- قابلیت نصب کردن لوازم سنگین همانند روشویی، میز، کابینت و یا قفسه را داشته باشد. در این حالت در برخی از موارد زیرسازی مناسب در فضای خالی دیوار مورد نیاز خواهد بود.
- کلیه لوازم بهداشتی نصب شده می‌بایست تحمل ۱۴۰ کیلوگرم بار زنده را داشته باشند که در این صورت ساختار دیوار باید قابلیت تحمل بار مذکور را دارا باشد.

– استحکام در سقف

سیستم‌های سقف باید به گونه‌ای انتخاب شوند که مشخصات زیر را تامین نمایند:

- بار مرده: به طور معمول وزن سطوح سقف و یا لوازم نصب شده مورد نیاز بر روی سقف می‌باشد. برای مثال: روشنایی‌ها و سرویس‌های تاسیساتی کم وزن مانند کابل‌ها در پشت سقف.
- بار زنده: نیرو و بار اعمال شده به سمت بالا و طرفین در هنگام فعالیت‌هایی مانند تمیزکاری بر روی آن.



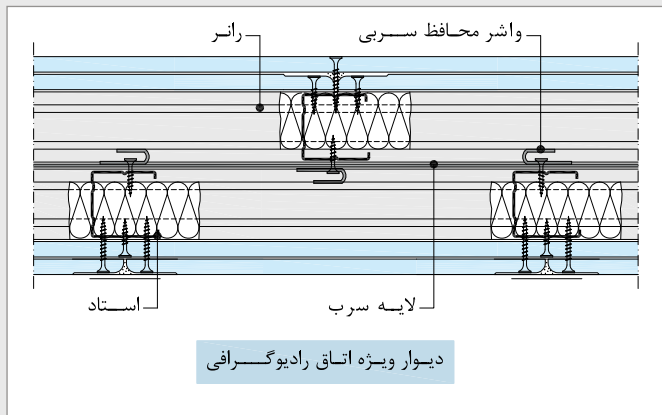
۱۲.۴. پنل مقاوم در برابر ضربه

پنل مقاوم در برابر ضربه پنل‌هایی هستند که گچ تشکیل دهنده آن‌ها حاوی الیاف شیشه و مواد سیلیکونی می‌باشد و در محیط‌هایی که به طور همزمان مقاومت در برابر حریق و رطوبت مورد نظر باشد، استفاده می‌شود. چگالی پنل‌های مذکور بالاتر از پنل‌های معمولی بوده به همین دلیل استفاده از یک لایه پنل به جای چند لایه، برای رسیدن به مقاومت بیشتر در برابر ضربه امکان‌پذیر است.

– مزایا

- عایق صوت مناسب
- دستیابی به کد حریق ۳۰ تا ۹۰ دقیقه با ضخامت و لایه‌های پوششی کمتر نسبت به پنل معمولی
- ضربه‌پذیری بیشتر
- مقاوم در برابر رطوبت
- میزان باربری بالا برای نصب الحاقات



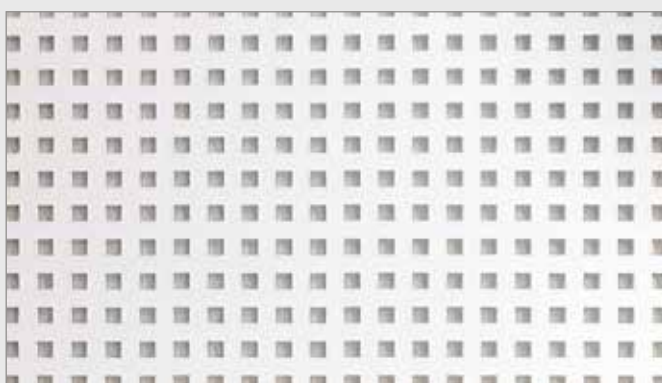
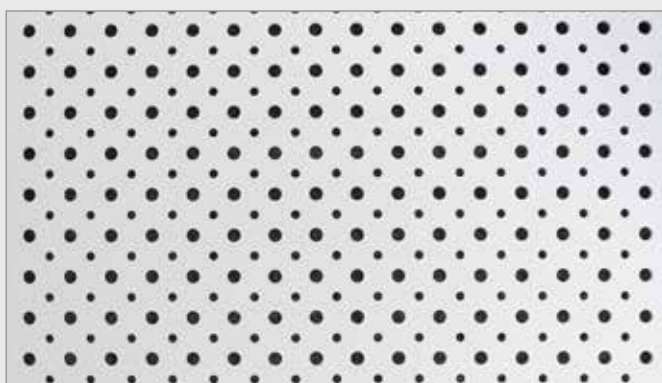
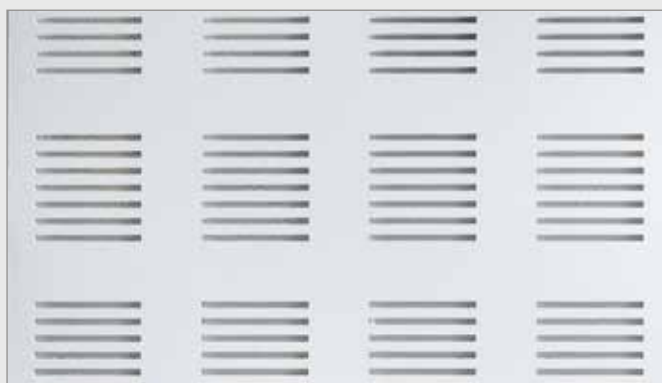


۱۳.۴. ایمنی در برابر اشعه

با کمک سیستم‌های ساخت و ساز خشک می‌توان دیوارهای جداکننده با حداقل ضخامت و ایمنی کافی در برابر اشعه را ایجاد نمود که این امر با استفاده از سرب کوبی مطابق جزییات روبرو میسر می‌گردد. با توجه به تعداد لایه‌های سربی، تغییرات لازم در ابعاد و فواصل سازه‌های دیوار در محل درب‌ها و کنج‌ها می‌بایست در نظر گرفته شود.

۱۴.۴. پنل‌های آکوستیک CLEANEO

طراحی محیط‌های آکوستیک در اکثر پروژه‌ها، خصوصا پروژه‌های درمانی، از اهمیت بسزایی برخوردار است. چرا که مواجهه با آلودگی صوتی علاوه بر احساس عدم آسایش، می‌تواند تاثیر مخربی بر روان انسان بگذارد. با توجه به تعدد مراجعین و بیماران به بیمارستان‌ها، وجود همهمه در فضاهایی مانند ورودی، راهروها، سالن‌های انتظار، راه‌پله‌ها و ... علاوه بر اینکه باعث غیرقابل فهم شدن سیستم اعلام عمومی در بیمارستان می‌شود، می‌تواند باعث تاثیرات منفی مانند ناراحتی‌های عصبی، خستگی، سردرد و بعضا افزایش فشار خون خصوصا در بیماران گردد. با استفاده از پنل‌های آکوستیک در ساختارهای دیوار و سقف، دستیابی به خواص صوتی مطلوب امکان‌پذیر بوده و آلودگی‌های صوتی محیط کاهش خواهد یافت.



۱۵.۴. دریچه‌های دسترسی

دریچه‌های دسترسی، در انواع و ابعاد گوناگون جهت نصب و استفاده در سیستم‌های مختلف ساخت و ساز خشک (سقف و دیوار) به کار می‌روند. با استفاده از این دریچه‌ها، بازدید تاسیسات بالای سقف کاذب یا درون فضای دیوارها و در صورت لزوم تعمیرات آن‌ها به سادگی امکان‌پذیر است، در حالی که در دیوارهای بنایی دسترسی به فضاهای تاسیساتی فقط با تخریب آن‌ها امکان‌پذیر است.

- ساختار

ساختار این دریچه‌ها شامل یک قاب فلزی اصلی سبک، ظریف و در عین حال مقاوم و نیز یک قاب درب است که پنل گچی داخل آن قرار می‌گیرد. جهت باز و بسته کردن درب دریچه، از یک لولای فنری استفاده شده که عملکرد آن را آسان می‌سازد. همچنین جهت رعایت اصول ایمنی علاوه بر لولای فنری، از یک کابل ظریف نیز جهت اتصال قاب درب به قاب اصلی جهت مهار آن استفاده شده است.

- مزایا

■ نصب آسان

نصب این دریچه‌ها بسیار آسان بوده و مطابق مراحل زیر صورت می‌گیرد:*



نصب قاب درب دریچه
قرار دادن قاب اصلی دریچه درون دیوار و پیچ کردن آن به پنل



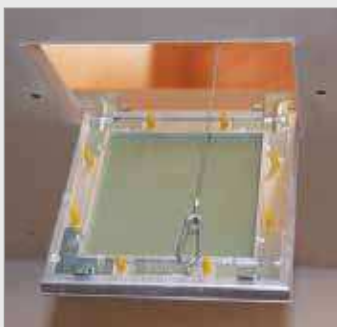
برش پنل به ابعاد مورد نظر



علامت‌گذاری محل نصب دریچه
(با استفاده از قاب دریچه)

■ طراحی بسیار ایمن

وجود یک کابل ظریف در پشت دریچه که از یک سو به قاب اصلی و از سوی دیگر به قاب درب متصل است، مانع از سقوط ناگهانی درب شده و بدین ترتیب ایمنی محصول تامین می‌گردد. این کابل توسط یک چفت به قاب دریچه متصل شده است.



■ عملکرد بسیار آسان

استفاده از این دریچه‌ها بسیار آسان است. با اعمال فشاری بسیار کم به محل لولای فنری، درب دریچه به راحتی باز می‌شود. در صورت نیاز به جدا کردن کامل درب از قاب اصلی، می‌توان چفت کابل را باز نموده و درب را کاملاً جدا کرد.



* جهت کسب اطلاعات در خصوص نصب دریچه‌ها در حالت‌های خاص (قرارگیری دریچه در مسیر سازه‌ها) به دستورالعمل "دیوارهای جداکننده و سقف‌های کاذب"، مراجعه فرمایید.



■ ظاهر بسیار مناسب پس از نصب
به دلیل هم سطح بودن پنل داخل قاب دریچه با پنل‌های اطراف آن و نیز انجام عملیات درزگیری و رنگ‌آمیزی و یا نصب کاشی، درزها بسیار ظریف، نامحسوس و تقریباً نامرئی است.

■ امکان نصب کاشی
اجرای کاشی بر روی دریچه نصب شده (نوع دیواری) به راحتی صورت می‌گیرد. در این حالت دریچه کاشی‌کاری شده به سختی قابل تشخیص خواهد بود.



■ استحکام بالا
جنس پروفیل‌های قاب دریچه‌ها از آلایژ آلومینیوم بوده و طراحی و ساخت مبتکرانه و شکل خاص آن‌ها، این دریچه را به قطعه‌ای مستحکم و بادوام تبدیل نموده است.

■ قیمت بسیار مناسب
در مقایسه با مزایا و عملکرد بسیار عالی این محصول، قیمت مناسب نیز به عنوان مزیت ویژه دیگر آن به شمار می‌رود.



■ ابعاد قابل سفارش
شکل و نوع دریچه‌های دسترسی دیواری بر حسب تک لایه یا دو لایه بودن دیوار و نیز خصوصیات عملکردی دریچه، ممکن است متفاوت باشد. با توجه به کاربردهای مختلف این دریچه‌ها در سقف و دیوار، ابعاد آن‌ها متنوع و به شرح ذیل است.

۲۰×۲۰	۵۰×۵۰
۳۰×۳۰	۶۰×۶۰
۴۰×۴۰	۱۲۰×۶۰

ضخامت پنل به کار رفته در این دریچه‌ها ۱۲/۵ میلی‌متر می‌باشد.



علاوه بر ابعاد متعارف فوق‌الذکر، انواع دیگر دریچه‌ها که امکان سفارش آن‌ها وجود دارد عبارتند از:

- دریچه‌های با ابعاد خاص
- دریچه‌های مقاوم در برابر آتش جهت نصب در دیوارهای دارای کد حریق یا داکت‌های تاسیساتی (Shaft Wall)
- دریچه‌های دایره‌ای
- دریچه‌های هواپند



۱۶.۴. امکانات و ویژگی‌ها

امکان سفارش پنل و سازه با طول خاص

انتخاب آگاهانه ساختار دیوارها با توجه به ارتفاع و خصوصیات عملکردی و سفارش سازه و پنل‌ها با طول مورد نیاز باعث بهره‌وری در موارد زیر می‌گردد:

- کاهش ضایعات و دورریزها
- افزایش سرعت و سهولت نصب

توجه به این نکته ضروری است که تنها با استفاده از سازه فلزی و صفحات گچی (در چهارچوب جزئیات مندرج در مستندات فنی) دستیابی به عملکردهای فیزیکی تعریف شده در استاندارد امکان‌پذیر می‌باشد.

- روشنایی‌ها و دیگر لوازمی که داخل سقف یا دیوار نصب می‌شوند در هنگام مشخص کردن روشنایی‌ها و دیگر لوازم نصب در سقف یا دیوار باید اثرات آن‌ها را بر عملکرد سیستم با توجه به پارامترهایی نظیر مهارآتش یا عایق‌بندی صوتی در نظر گرفت.

- رنگ آمیزی

در هنگام رنگ‌آمیزی بر روی پنل‌ها توجه به دستورالعمل برش، نصب، درزگیری و آماده‌سازی صفحات روکش دار گچی الزامی می‌باشد. همچنین استفاده از پرایمر قبل از رنگ آمیزی سطح باعث یکپارچگی سطوح شده، جذب رطوبت و خطر تغییر رنگ را کم می‌کند.

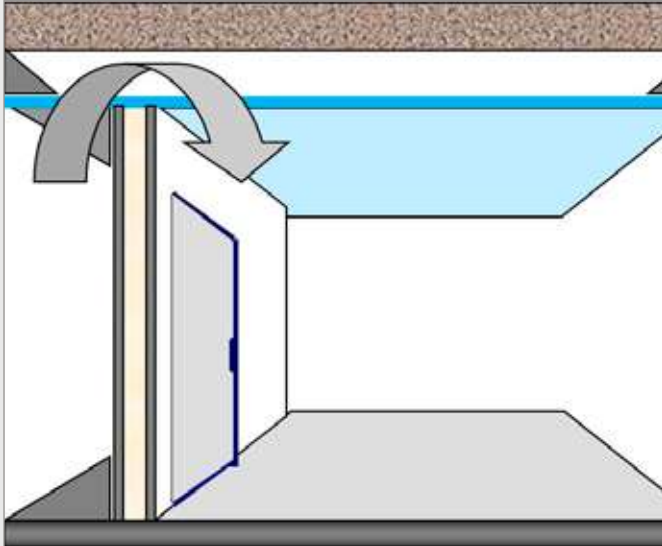
- نوار کاغذی Trennfix

استفاده از نوار کاغذی ترن‌فیکس در محل اتصال سقف به دیوار (سنتی) توصیه می‌شود. این نوارها از بوجود آمدن ترک بر اثر حرکات جزئی ساختمان جلوگیری می‌کنند.

ترتیب انجام کار به صورت زیر توصیه می‌شود:

- مشاوره و انتخاب ساختار مناسب
- نصب زیرسازی (تعبیه محل درب و پنجره)
- نصب لایه‌های یک سمت دیوار
- اجرای تاسیسات الکتریکی و مکانیکی
- عایق‌گذاری
- نصب لایه‌های سمت دیگر دیوار
- بتونه و درزگیری
- آماده‌سازی سطوح برای رنگ، کاغذ دیواری، کاشی و ...

۵. نکات فنی در اجرای سیستم ساخت و ساز خشک



■ صفحات روکشدار گچی در دیوارهای جداکننده باید تا سقف اصلی امتداد پیدا کنند. عدم رعایت این نکته باعث ایجاد ضعف در ایستایی دیوار، عدم دستیابی به کد حریق، کاهش عایق‌بندی صوتی در دیوار، انتشار بو و عوامل بیماری‌زا و نیز دودبند نبودن فضا و پرت حرارتی می‌شود. در صورتی که به هر دلیل صفحات تا زیر سقف امتداد نمی‌یابند می‌بایست با کمک پروفیل‌های فلزی (نورد گرم) قاب‌بندی لازم برای اتصال رانر بالایی دیوار تامین شده و سازه دیوار و پنل‌ها فقط تا ارتفاع مورد نظر امتداد یابند. فضای داخلی دیوارهای سیستم ساخت و ساز خشک می‌بایست به وسیله سازه‌های رانر و استاد کاملاً محصور شده باشند.



■ قبل از نصب استاد‌های ابتدا و انتهای دیوار، رانر سقف و کف و به طور کلی در هر بخشی از سازه که در تماس با سطوح فلزی، بتنی یا مصالح بنایی می‌باشد می‌بایست یک لایه نوار فوم عایق (یا دو ردیف خمیر درزبند) بر روی جان آن‌ها اجرا شود. این امر در مورد سازه تراز سقف کاذب نیز باید در نظر گرفته شود.

■ با توجه به اهمیت پروژه‌های بیمارستانی و نیاز به خدمت‌رسانی بلافاصله پس از وقوع لرزه، توصیه می‌گردد ساختارهای دیوار جداکننده از نوع اتصال کشویی لغزان باشد. همچنین در سقف‌های کاذب از مهاربند جانبی استفاده شود.



■ برای بدست آوردن حداکثر عایق‌بندی صوتی یا دستیابی به کد حریق، درزگیری سطح و کلیه درزهای نفوذی الزامی می‌باشد و در دیوارهای دو لایه نیز درزگیری لایه زیرین (بدون استفاده از نوار درزگیر) ضروری است.

■ در ساختارهای دارای کد حریق درزبندی بسیار اهمیت دارد. کلیه منافذ و راه‌های عبور آتش باید بطور کامل پر شوند، به نحوی که ساختاری یکپارچه و نفوذ ناپذیر ایجاد شود. به طور مثال حداقل لبه پایینی پنل دیوار با کف نیز می‌بایست به وسیله چسب گچی پنل درزبندی شود. محل اتصال سقف کاذب به عناصر پیرامونی باید با بتونه درزگیر کاملاً پر شود، به نحوی که هیچ روزه‌ای برای نفوذ حریق وجود نداشته باشد. توجه شود خمیر درزبندی که برای صدابندی بکار می‌رود باید حداقل از مصالح نوع B2 بوده و به ضخامت حداقل ۵ میلی‌متر توسط بتونه درزگیر کاملاً پوشانده شود.

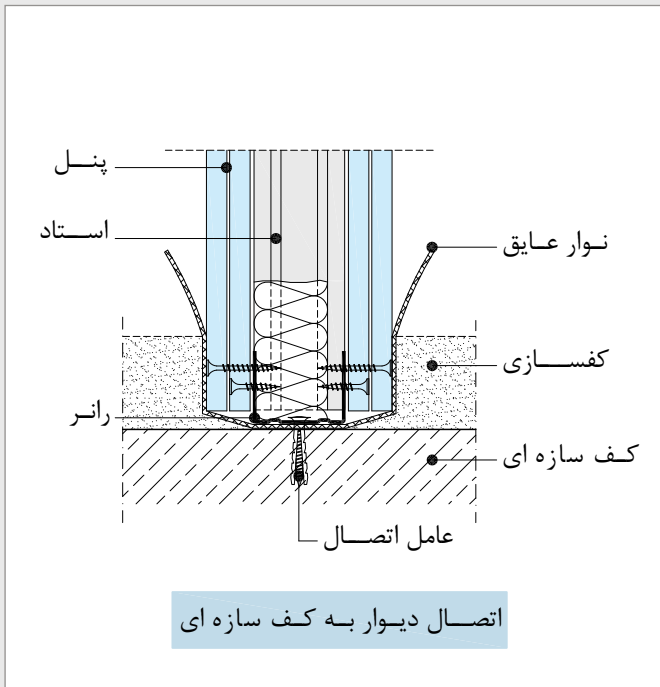


■ نفوذ کابل برق در سقف‌های کاذب مقاوم در برابر حریق در صورتی مجاز است که کابل به صورت تک بوده و محل نفوذ آن کاملاً توسط پرفلیکس پر و مسدود گردد.

■ ادوات نفوذی نظیر روشنایی و بلندگوهای سقفی توکار باید به نحوی پوشیده و محافظت شوند (یا از نوع مقاوم در برابر حریق انتخاب شوند) که از محل آن‌ها منفذی برای عبور آتش ایجاد نشود.

■ تاسیسات باید به نحوی به سقف سازه‌ای مهار و محافظت گردند که در طول حریق سقوط نکرده و بار اضافی به سقف کاذب وارد نمایند.

■ در صورتی که سقف سازه‌ای در ساختار مقاوم در برابر حریق مشارکت داشته باشد، اگر در سقف حفره و یا ترک وجود دارد، می‌بایست با ملات سیمانی مناسب پر و مسدود شود.



اتصال دیوار به کف سازه ای

■ به طور کلی، دیوار خشک می‌تواند روی کف تمام شده و یا کف سازه‌ای (کف تمام نشده) اجرا شود. در صورت اجرای دیوار بر روی کف تمام نشده موارد زیر باید در نظر گرفته شود:

- کف باید کاملاً تراز و صاف باشد و در صورت وجود پستی و بلندی، باید با تمهیداتی وضعیت آن اصلاح شود.

- در طرفین دیوار، باید تا تراز کف‌سازی نهایی، یک لایه نوار فوم اجرا شود. بدین ترتیب از ایجاد پل صوتی جلوگیری شده، همچنین از نفوذ رطوبت ملات کف‌سازی و آسیب به صفحات جلوگیری می‌شود.

- در صورتی که دیوارها بر روی کف سازه‌ای اجرا می‌شوند، کف‌سازی باید پس از اجرای صفحات صورت گرفته تا از دفن رانر در ملات کف‌سازی جلوگیری شود.

۶. برخی ایرادات مشاهده شده در اجرای سیستم ساخت و ساز خشک در بیمارستان‌ها



قطع سازه‌های عمودی دیوار به جهت عبور لوله‌های تاسیسات



استفاده از بتونه و آماده سازی سطوح برای رنگ‌آمیزی به روش سنتی



پر کردن فضای خالی دیوار با انواع مصالح صلب



عدم رعایت الزامات کد حریق



عدم امتداد یافتن پنل‌ها تا سقف اصلی



عدم اجرای صحیح جزئیات روشویی



برش سازه با ابزار نامناسب



برش نامناسب پنل



عدم اتصال رانر بالایی به سقف یا زیرسازی قوطی

۷. خدمات فنی و مهندسی

تخصص در پروژه‌های درمانی

از مراحل اولیه طراحی که ساختارهای مناسب هر پروژه پیشنهاد می‌شود تا دستیابی به جزئیات فنی صحیح و حل مشکلات اجرایی، متخصصین ما در مسیر پیشبرد کیفیت پروژه‌های درمانی با کمک و راهنمایی در جهت رسیدن به کیفیت و مشخصات مورد نظر طراح تلاش می‌نمایند.

مجموعه خدمات فنی و مهندسی، گستره وسیعی از پیشنهاد ساختار تا آموزش و بازرسی کیفیت اجرا را شامل می‌شود.

خدمات فنی و مهندسی

همواره سعی داریم با شناخت نیازها و بالاترین کیفیت، خدمات مورد نیاز مشتریان خود را تامین نماییم و در چهارچوب فعالیت مشتریان خود به عنوان کارفرما، مشاور و یا پیمانکار در پروژه‌ها با هر ابعاد و مشخصاتی کارشناسان شرکت کمک‌های لازم را در جهت بهبود کیفیت ارائه می‌نمایند.

مهندسی برتر

ما متعهد هستیم تا بطور مداوم راه‌حل‌های فنی، خلاقانه و نو را نه تنها در مورد محصولات و سیستم‌های خود بلکه در رابطه با نیازهای مشتریان عرضه نماییم.

کیفیت

ما به کیفیت محصولات خود افتخار می‌نماییم و معتقدیم که این کیفیت همواره با رضایت‌مندی مشتریان سنجیده می‌شود و تعهد شرکت نه تنها در ارائه محصولات با کیفیت بلکه در کسب رضایت مشتریان می‌باشد.



مشاوره در انتخاب ساختار: گام نخست در استفاده از سیستم‌های ساخت و ساز خشک، انتخاب ساختار مناسب می‌باشد. هر یک از ساختارها دارای قابلیت‌های ویژه خود بوده که در مرحله طراحی می‌باید مشخصات عملکردی آن ساختار مانند قابلیت‌های فیزیکی و مکانیکی تعیین کننده از قبیل مقاومت استاتیکی، میزان عایق حرارتی و صوتی و مقاومت ساختار در برابر حریق در نظر گرفته شود. به عنوان مثال، برای انواع دیوار (دیوارهای جداکننده داخلی، دیوارهای جداکننده بین دو واحد آپارتمانی، دیوار راهروها، دیوار سلول‌های تر و ...) ساختارهای مختلفی وجود دارد که با توجه به شرایط و نوع کاربری، باید ساختار مناسب انتخاب و به کار گرفته شود.

اجرای دوره‌های آموزشی^۱: با توجه به اهمیت فراوان آموزش در تحقق اجرای کیفی سیستم‌های ساخت و ساز خشک، این شرکت اقدام به تاسیس مراکز آموزشی مجهز و استقرار کارشناس در شهرهای مختلف کشور نموده، تا مطالب فنی و روش‌های صحیح نصب در قالب دوره‌های آموزشی کوتاه مدت به گروه‌های نظارتی و اجرایی ارائه گردد. در حال حاضر، دوره‌های آموزشی که توسط آکادمی این شرکت ارائه می‌شود به شرح زیر می‌باشد:

تعداد روز	نام دوره	تعداد روز	نام دوره
۵	سیستم‌های ویژه مهندسين	۱	آشنایی با محصولات ساخت و ساز خشک
۱	درزگیری و آماده‌سازی سطوح	۴	نصب دیوارهای جداکننده
۱	ویژه نقاشان	۴	نصب سقف‌های کاذب
۱	ویژه تاسیسات	۳	نصب دیوارهای پوششی
۱	دوره‌های تخصصی	۳	دکوراتیو
-	دوره فراگیر	۵	دوره تکمیلی

بازرسی فنی پروژه‌ها: برای حصول اطمینان از صحت و کیفیت اجرای سیستم‌های ساخت و ساز خشک، بازرسی فنی پروژه‌ها توسط واحد بازرسی و آموزش صورت می‌پذیرد. این بازرسی به صورت ادواری و در مراحل مختلف عملیات اجرایی (زیرسازی، پنل‌گذاری، درزگیری و نازک‌کاری) انجام می‌پذیرد.

پاسخگویی به استعلام‌های فنی: در صورت وجود هرگونه ابهام فنی در هر یک از مراحل طراحی، اجرا، بهره‌برداری و تعمیرات سیستم‌های ساخت و ساز خشک، دایره پشتیبانی فنی آمادگی ارائه راهنمایی‌ها، جزئیات فنی، راه حل‌ها و رفع ابهام‌های فنی را دارد.

نکات مهم:

- انتخاب ساختار مناسب جزء مراحل بسیار مهم پیش از استفاده از سیستم‌های ساخت و ساز خشک بوده و به ویژه برای تهیه اسناد مناقصات و برای تعیین مبنای قیمت‌گذاری لازم خواهد بود. لذا به کارفرمایان محترم توصیه می‌شود که پیش از هر اقدامی، با دایره مهندسی فروش شرکت تماس حاصل فرموده تا راهنمایی‌های لازم را در این ارتباط دریافت نمایند.
- به کارفرمایان محترم توصیه می‌شود که پیش از آغاز عملیات اجرایی، دستگاه نظارت خود را جهت گذراندن دوره آموزشی ویژه کارفرمایان، به این شرکت معرفی نموده؛ همچنین وضعیت صلاحیت حرفه‌ای مجریان سیستم‌های ساخت و ساز خشک را (قبل و حین عملیات اجرایی) از طریق کنترل گواهینامه‌های آموزشی بررسی نمایند. گواهینامه‌های معتبر دارای شماره ثبت مخصوص در شرکت می‌باشند.
- عوامل نصب سیستم‌های ساخت و ساز خشک، از طریق بازدیدهای ادواری مورد ممیزی و ارزیابی فنی قرار می‌گیرند. به کارفرمایان محترم توصیه می‌شود که پیش از آغاز عملیات اجرایی، رتبه فنی عاملین را از دایره مهندسی فروش شرکت استعلام فرمایند.
- کارفرمایان محترم؛ برای قرارگیری پروژه‌های خود در برنامه بازرسی فنی، لازم است مراتب را پیش از آغاز عملیات اجرایی، به صورت مکتوب و با ذکر مشخصات کامل پروژه به دایره بازرسی و آموزش اعلام فرمایید.
- این شرکت طیف وسیعی از مراجع و مستندات فنی مربوط به مشخصات عملکردی، روش‌های نصب و اجرا، بهره‌برداری و تعمیرات سیستم‌های ساخت و ساز خشک را در اختیار دارد. لذا در صورت تمایل، دست‌اندرکاران محترم صنعت ساختمان می‌توانند با دایره مهندسی فروش تماس حاصل فرموده تا راهنمایی‌های لازم را در این ارتباط دریافت نمایند.

۱ - برای کسب اطلاعات بیشتر با واحد بازرسی و آموزش تماس حاصل نمایید.



اطلاعات مندرج در این دفترچه، با توجه به دانش فنی مبتنی بر استانداردها، آزمایش ها و شرایط موجود در زمان چاپ آن تهیه شده است. خط مشی ما همواره تلاش در جهت تحقیق و توسعه و رشد کیفی محصولات بوده و در این راستا، این شرکت این حق را برای خود محفوظ می دارد تا در هر زمان نسبت به تغییر اطلاعات فنی محصولات خود اقدام نماید. این دفترچه، معتبرترین دفترچه فنی در زمینه خود بوده و بر این اساس، استناد یا استفاده از نسخه های پیش از آن امکان پذیر نمی باشد. شایان ذکر است که آخرین نسخه دفترچه های فنی همواره در وب سایت این شرکت قرار داشته و نیز از طریق تماس با واحد پشتیبانی فنی قابل استعلام است. اطلاعات این دفترچه غیر قابل تغییر می باشد، بدین معنا که هر گونه اظهار نظر فنی از سوی هر شخص حقیقی یا حقوقی جهت اصلاح، تغییر موردی یا تغییر کلی مندرجات آن مردود بوده، مگر آنکه تاییدیه کتبی آن قبلا از سوی واحد پشتیبانی فنی اخذ شده باشد. تمامی محصولات جهت کاربرد و هدفی مشخص تولید شده و هر گونه تفسیر یا استفاده غیر از این محصولات و همچنین اجرای نامناسب مسئولیتی را متوجه این شرکت نخواهد ساخت.

دفتر مرکزی: تهران، خیابان نلسون ماندلا
(آفریقا)، بالاتر از پل میرداماد، بن بست قبادیان
شرقی، پلاک ۱۹
تلفن: ۸۸۲۰۷۹۲۹
فکس مهندسی فروش: ۸۸۲۰۳۳۱۵
فکس امور مشتریان: ۸۸۲۰۲۳۷۱

کارخانه: تهران، کیلومتر ۲۳ جاده خراسان
تلفن: ۳۶۸۴۹۰۳۳
فکس: ۳۶۸۴۹۴۵۵



www.kplusi.ir
info@kplusi.ir